

令和2年度

滋賀県中体連一般強化事業

滋賀県新人錬成大会

柔道

団体戦

日時 令和3年4月17日(土)

場所 滋賀県立武道館

滋賀県中学校体育連盟

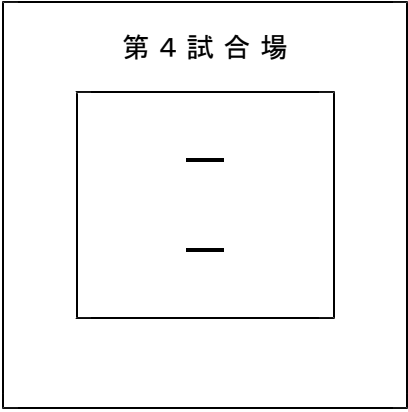
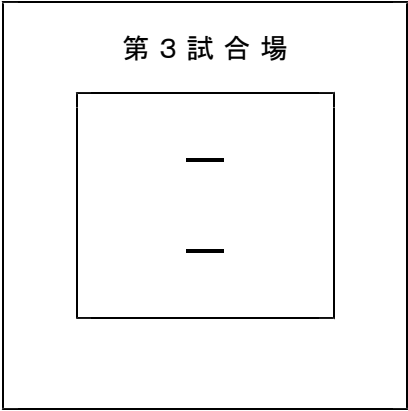
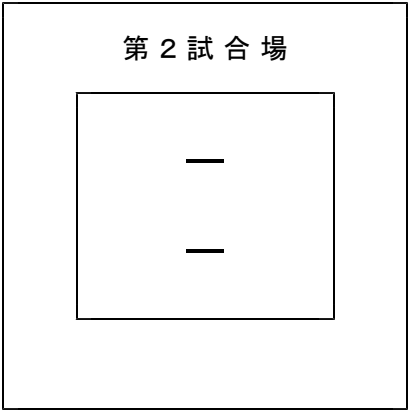
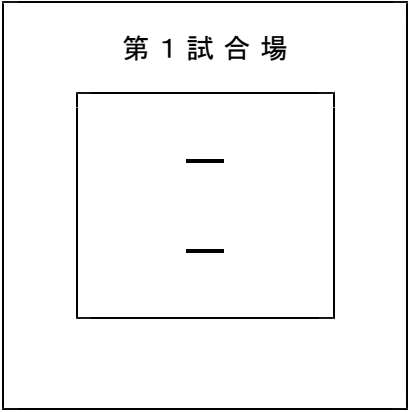
柔道専門部

県中体連一般強化事業(新人対象)「新人錬成大会」実施要項

1. 主 旨 県下各チームを対象に、試合や練習会を行い、新チーム相互の交流や次年度に向けて、早い時期からの競技力向上をめざす。
2. 主 催 滋賀県中学校体育連盟柔道専門部
3. 日 時 令和3年4月17日(土) 9時30分
4. 場 所 滋賀県立武道館(大津市におの浜4丁目2-15)
TEL 077-521-8311
5. 参加対象 参加希望チーム男・女
6. 内 容 午前・午後 新人錬成大会(男女団体の部・男女個人の部)
7. 試合方法
団体の部
＜男子＞
 - ・3～5校による予選リーグを行い、その後上位2チームによる決勝トーナメントを行う。
 - ・チーム編成は、選手5名補欠2名とし、先鋒より体重順に並べる。
＜女子＞
 - ・3～4校による予選リーグを行い、その後上位2チームによる決勝トーナメントを行う。
 - ・チーム編成は、選手3名補欠1名とし、先鋒より体重順に並べる。
個人の部
＜男女＞
 - ・出場資格は中学校より柔道を始めた1, 2年の男女とする。
 - ・学年別男女別体重無差別のトーナメント戦とするが、出場者の数によっては学年別にならない場合もある。
8. 競技規則
 - ・IJF規定「国内における少年大会特別規定」に準じて行う。
 - ・試合時間は、3分間、判定は技有り以上または僅差とする。
 - 個人戦は技有り以上とし、ポイントが無い場合の勝敗は、大会当日の顧問打ち合わせで確認する。
 - ・団体戦の試合結果は、次年度春季大会組合せの参考とする。
9. 日程

9:20～ 9:40	顧問打合せ
9:45～ 9:55	開 会 式
10:00～12:00	予選リーグ
12:00～12:45	昼食・休憩
12:45～15:30	決勝トーナメント
15:30	閉 会
10. 申し込み
〒526-0244 長浜市内保町627
浅井中学校 米澤 勇人 宛
TEL 0749-74-0013 FAX 0749-74-8070
※上記まで郵送またはFAXでお送り下さい。
※締め切り 令和元年10月30日(水)必着
※プロ編の都合上期日厳守お願いします。
11. その他
 - ・下靴は、ビニール袋へ入れて観覧席まで各自持って行く。
 - ・武道館のスリッパは使用禁止。
 - ・更衣は、男子は観覧席、女子は女子更衣室を使用する。
 - ・食事は、観覧席のみで可。ゴミは必ず持ち帰る。
 - ・貴重品の管理は、各校で責任を持って行う。
 - ・柔道ルネッサンスを心掛け、責任を持って行動する。

正
面



☆ 男子予選 Aリーグ 3試合
☆ 女子予選 Eリーグ 6試合
☆ 決勝トーナメント
男子1回戦・男子準々決勝

☆ 男子予選 Bリーグ 3試合
☆ 女子予選 Fリーグ 3試合
☆ 決勝トーナメント
男子1回戦、男女準々決勝
男子準決勝、男女決勝

☆ 男子予選 C・Dリーグ 6試合
☆ 決勝トーナメント
女子1回戦、女子準決勝

☆ 女子個人戦は空いた会場から入れていく。

男子団体戦

	Aリーグ	日吉	安曇川	愛知	皇子山	勝	負	分	順位
1	日吉			①-1	①-5				
2	安曇川								
3	愛知				①-3				
4	皇子山								

	Bリーグ	能登川	木之本	栗津	兄弟社	勝	負	分	順位
1	能登川			②-1	②-5				
2	木之本								
3	栗津				②-3				
4	兄弟社								

	Cリーグ	守山	志賀	浅井	秦荘	勝	負	分	順位
1	守山		③-1		③-5				
2	志賀				③-3				
3	浅井								
4	秦荘								

	Dリーグ	高月	田上	八幡	湖東	勝	負	分	順位
1	高月								
2	田上			③-2	③-6				
3	八幡				③-4				
4	湖東								

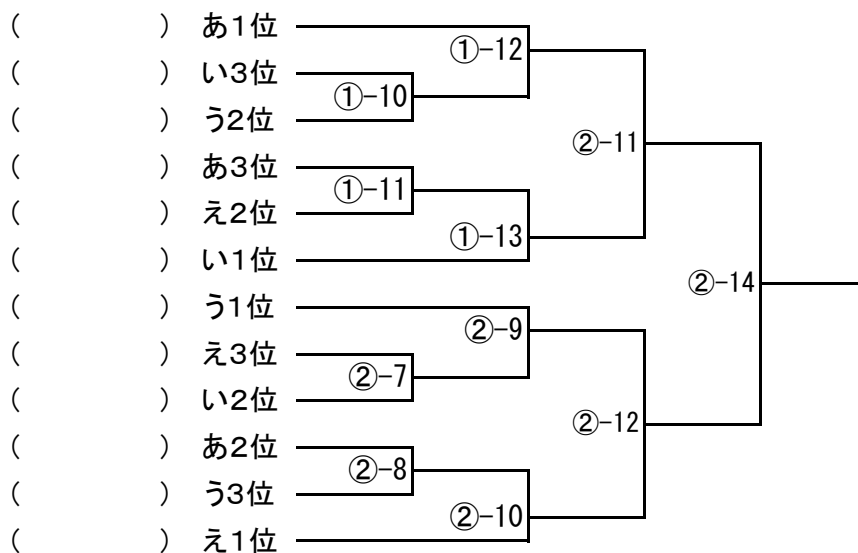
試合順

3校リーグ:①1-2、②2-3、③1-3

4校リーグ:①1-2、②3-4、③1-3、④2-4、⑤1-4、⑥2-3

5校リーグ:①4-5、②1-2、③3-4、④2-5、⑤1-3、⑥2-4、⑦3-5、⑧1-4、⑨2-3、⑩1-5

男子決勝トーナメント



予選リーグ終了後、各リーグ1位のチームで抽選を行う

女子団体戦

Eリーグ		粟津	守山	高月	日吉	湖東	勝	負	分	順位
1	粟津		①-2		①-6	①-8				
2	守山				①-9	①-7				
3	高月									
4	日吉					①-4				
5	湖東									

Fリーグ		浅井	能登川	志賀	皇子山	勝	負	分	順位
1	浅井								
2	能登川			②-2	②-6				
3	志賀				②-4				
4	皇子山								

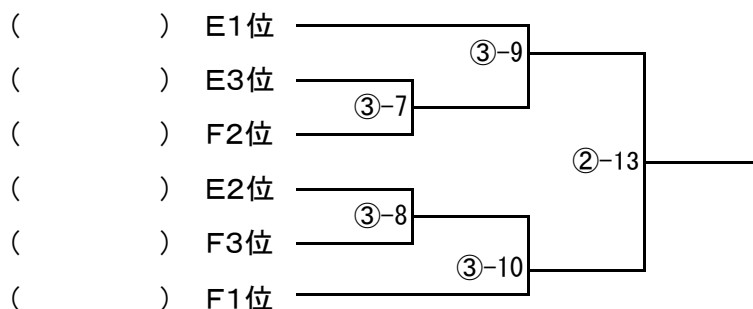
試合順

3校リーグ:①1-2、②2-3、③1-3

4校リーグ:①1-2、②3-4、③1-3、④2-4、⑤1-4、⑥2-3

5校リーグ:①4-5、②1-2、③3-4、④2-5、⑤1-3、⑥2-4、⑦3-5、⑧1-4、⑨2-3、⑩1-5

女子決勝トーナメント



男子団体戦選手名簿

日吉中学校			
監督	朝比奈 徹		
コーチ	前田 朋子		
	氏名	学年	体重
先鋒	酒井 桧成	③	62
次鋒	中村 広大	2	63
中堅	猪飼 光真	③	73
副将	上田 大地	2	88
大将	山口 琉心	3	95
補欠①	小尾 光希	2	58
補欠②	大西 理央	2	48

安曇川中学校			
監督	越智 裕規		
コーチ	佐野 雄一		
	氏名	学年	体重
先鋒	坂口勝太郎	3	48
次鋒	神 涼矢	2	52
中堅	中村 勇斗	3	54
副将	柳沼鍊次郎	2	72
大将	才川 広翔	3	73
補欠①			
補欠②			

愛知中学校			
監督	八木佐太次		
コーチ	村川 昌樹		
	氏名	学年	体重
先鋒	東 虎徹	2	49
次鋒	井上 礼稀	2	50
中堅	箕谷 大翔	2	57
副将	ヒカルユキ	2	64
大将	奥川 永人	3	89
補欠①			
補欠②			

皇子山中学校			
監督	内田 裕希		
コーチ	藤田 隆		
	氏名	学年	体重
先鋒			
次鋒	橋爪 利温	2	56
中堅	藤江 星七	3	61
副将	小長谷優太	3	65
大将	石井 聖羅	③	68
補欠①			
補欠②			

能登川中学校			
監督	善田 和弘		
コーチ	澤井 英生		
	氏名	学年	体重
先鋒	田井中武斗	3	70
次鋒	中谷 清澄	3	72
中堅	井出 悠馬	2	73
副将	中堀 一輝	3	80
大将	澤井日夏太	3	89
補欠①	津曲 蓮音	2	60
補欠②			

木之本中学校			
監督	小西 孝夫		
コーチ	梅本 晃		
	氏名	学年	体重
先鋒			
次鋒			
中堅	梅本 晁我	3	57
副将	藤田 涼成	2	62
大将	浅井 遥翔	2	65
補欠①			
補欠②			

粟津中学校			
監督	西川 大智		
コーチ	瀬津 美穂		
	氏名	学年	体重
先鋒			
次鋒			
中堅	大坪 凌成	3	60
副将	吉岡稔太郎	③	81
大将	宮下 漣	2	83
補欠①			
補欠②			

近江兄弟社中学校			
監督	左近謙志郎		
コーチ	林 正樹		
	氏名	学年	体重
先鋒	吉野 優路	2	43
次鋒	林 和樹	2	43
中堅	山本恭一郎	2	60
副将	伊崎 哲平	3	65
大将	田中 陽樹	3	74
補欠①	中島真海偉	2	86
補欠②			

守山中学校			
監督	樺島 普優		
コーチ	正江 茂文		
	氏名	学年	体重
先鋒	高野 歩	③	48
次鋒	高岡 蒼梧	2	49
中堅	寺村 颯太	2	56
副将	多賀 仙亮	2	67
大将	森田 眞斗	2	97
補欠①	十念 透矢	2	41
補欠②			

志賀中学校			
監督	鈴木 久嗣		
コーチ	鳥居みかげ		
	氏名	学年	体重
先鋒	赤木 元	2	31
次鋒	長田 碧	3	54
中堅	薄井虎太郎	3	61
副将	岸田慶次郎	3	71
大将	中村 大志	3	73
補欠①	小西 琳琥	2	40
補欠②			

浅井中学校			
監督	加藤 大幸		
コーチ			
	氏名	学年	体重
先鋒			
次鋒	茶園 拓人	3	53
中堅	茶園 樹	2	56
副将	北村金太郎	2	74
大将	大堀 雄大	③	96
補欠①			
補欠②			

秦荘中学校			
監督	山本 智大		
コーチ	藤野 克己		
	氏名	学年	体重
先鋒	森 龍羽	3	38
次鋒	篠原 駿	2	49
中堅	岡田 直真	2	52
副将	水野 翔天	2	61
大将	石塚 大翔	2	61
補欠①	生駒 佑太	3	57
補欠②	伊藤 輝人	2	38

高月中学校			
監督	米澤 勇人		
コーチ	下川 真幸		
	氏名	学年	体重
先鋒	中上 凌来	2	38
次鋒	井口 結翔	3	57
中堅	廣部 快晴	③	65
副将	廣部 快	2	72
大将	松山 悠真	2	83
補欠①			
補欠②			

八幡中学校			
監督	松川 直樹		
コーチ	音羽 智香		
	氏名	学年	体重
先鋒	畑 征臣	2	45
次鋒	佐藤 辰神	2	49
中堅	木村 颯杜	3	50
副将	近藤廉太郎	2	54
大将	小川 永遠	③	55
補欠①	山本 剛生	2	49
補欠②	木戸瑛太郎	2	55

湖東中学校			
監督	杉本 啓輔		
コーチ	林 千恵子		
	氏名	学年	体重
先鋒			
次鋒	東澤 礼人	2	40
中堅	稲本 裕太	2	51
副将	西澤多空真	2	51
大将	中野 裕太	2	57
補欠①			
補欠②			

田上中学校			
監督	杉山 晋章		
コーチ	泉 直澄		
	氏名	学年	体重
先鋒			
次鋒	山元凜太郎	2	60
中堅	前田 飛龍	2	66
副将	中西 陸斗	3	70
大将	大橋 海人	③	85
補欠①			
補欠②			

女子団体戦選手名簿

粟津中学校			
監督	西川 大智		
コーチ	瀬津 美穂		
	氏名	学年	体重
先鋒	棗 唯衣	3	44
中堅	西條 愛梨	3	52
大将	河田 マイ	3	57
補欠	関 野花	3	48

守山中学校			
監督	樺島 普優		
コーチ	正江 茂文		
	氏名	学年	体重
先鋒	植田 真由	2	44
中堅	舟谷 陽寧	2	48
大将	中村 和音	2	52
補欠	丸谷 美羽	2	51

高月中学校			
監督	米澤 勇人		
コーチ	下川 真幸		
	氏名	学年	体重
先鋒	村井 光	2	43
中堅	清水 彩羽	2	49
大将	北川 日彩	2	60
補欠	高橋心々野	2	48

日吉中学校			
監督	前田 朋子		
コーチ	松井孝太郎		
	氏名	学年	体重
先鋒	竹中 智守	2	46
中堅	鍋島 芽	2	52
大将	森櫻 真紀	2	58
補欠	田中 実子	2	44

湖東中学校			
監督	杉本 啓輔		
コーチ	林 千恵子		
	氏名	学年	体重
先鋒	吉澤 桃華	2	41
中堅	正木 陽愛	2	45
大将	松居 柚季	2	58
補欠			

浅井中学校			
監督	加藤 大幸		
コーチ			
	氏名	学年	体重
先鋒	岡 みさと	2	40
中堅	吉村 紅葉	2	50
大将	千田 梨瑚	③	60
補欠	増山 絢音	3	51

能登川中学校			
監督	善田 和弘		
コーチ	伊藤 正和		
	氏名	学年	体重
先鋒	宮下 愛都	3	46
中堅	佐々生衣真	3	54
大将	中村 萌夢	3	78
補欠			

志賀中学校			
監督	鈴木 久嗣		
コーチ	鳥居みかげ		
	氏名	学年	体重
先鋒			
中堅	白崎 結衣	2	50
大将	藤原 笑	3	52
補欠			

皇子山中学校			
監督	内田 裕希		
コーチ	藤田 隆		
	氏名	学年	体重
先鋒	藤原 紫帆	2	44
中堅	市原 千尋	2	49
大将	海道ひいな	2	60
補欠			