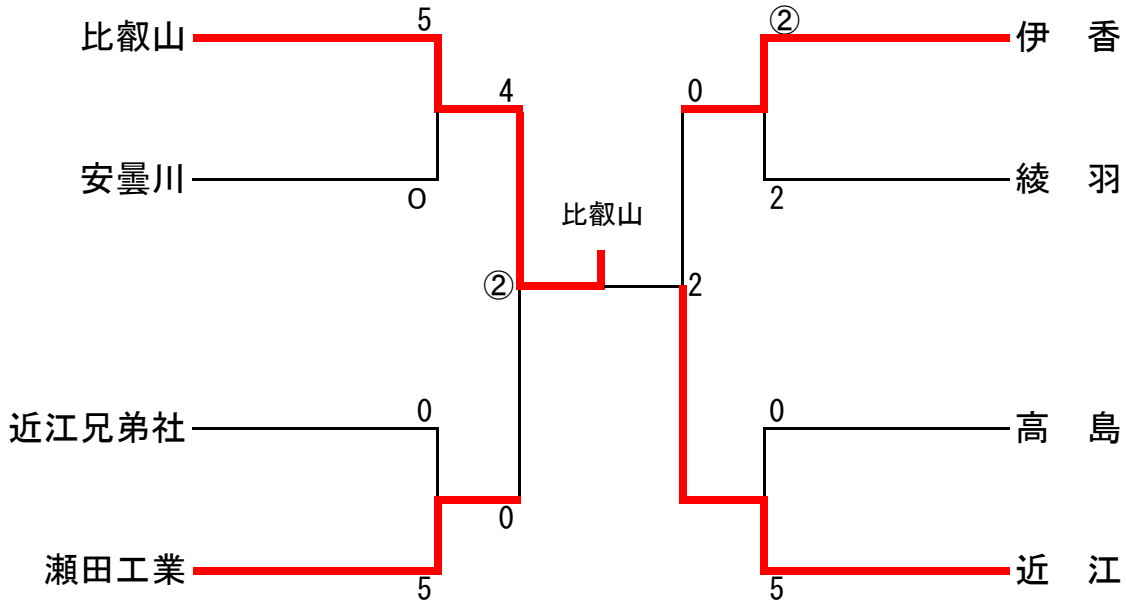
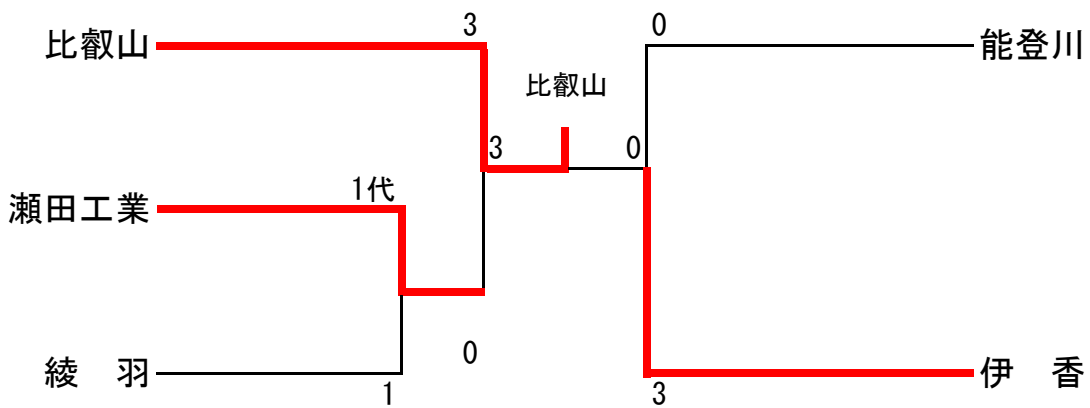


団体試合 トーナメント

男子



女子



男子60kg級

1 田村 倫徳 (比叡山)		古川 葉結 (比叡山)	11
2 山口慧太郎 (安曇川)		中川三那都 (安曇川)	12
3 川添 優希 (瀬田工業)		長谷川矢穂 (近江)	13
4 小松 颯太 (比叡山)		川口 幸輝 (近江兄弟社)	14
5 武藤 佑輔 (近江兄弟社)		山本 永遠 (瀬田工業)	15
6 生駒 有都 (近江)		前田 竜吉 (近江)	16
7 小川 良也 (高島)		林 優樹 (近江兄弟社)	17
8 入江 樹 (安曇川)		川島 颯仁 (高島)	18
9 長根 広樹 (瀬田工業)		東村 直樹 (安曇川)	19
10 足立 悠晟 (比叡山)		福田 大和 (比叡山)	20

男子66kg級

1 秋田 伯 (比叡山)		吉岡 渉真 (近江)	10
2 西野 大翼 (近江)		中村 巴九 (比叡山)	11
3 三浦 大輝 (近江兄弟社)		清水 鴻斗 (瀬田工業)	12
4 村井 源太 (伊香)		多賀 王亮 (近江)	13
5 桐畑 湊士 (近江)		田中 経時 (綾羽)	14
6 奥井 凱 (綾羽)		松尾 光晟 (高島)	15
7 志村 将城 (高島)		高嵐 大雅 (伊香)	16
8 中西 海斗 (瀬田工業)		岩崎 大成 (近江)	17
9 山口 葉瑠 (近江)			

男子73kg級

1 西本 波留 (近江)		古賀 光洋 (近江)	10
2 田中 悠時 (綾羽)		岸ノ上大地 (比叡山)	11
3 村地 洋輔 (近江兄弟社)		山田 樹知 (伊香)	12
4 桂田 優介 (高島)		大川 太陽 (綾羽)	13
5 足達 俊亮 (比叡山)		藤田 悠貴 (近江)	14
6 西村 真 (瀬田工業)		福田 琉生 (近江兄弟社)	15
7 上門 洋輝 (比叡山)		小寺 太尊 (高島)	16
8 島内 康希 (伊香)		久保田真伍 (能登川)	17
9 田原 怜輝 (近江)		高森 和 (比叡山)	18

男子81kg級

1 秋田 ハル (比叡山)		堀 仙一朗 (瀬田工業) 6
2 徳島 裕伍 (綾羽)		中島怜央斗 (伊香) 7
3 川上 虎迫 (伊香)		山口 遥紀 (草津) 8
4 高山 純 (瀬田工業)		師橋 涼弥 (近江) 9
5 垣谷 璃昶 (比叡山)		小松 惺 (綾羽) 10
		川北 遥路 (比叡山) 11

男子90kg級

1 竹田 市奨 (近江)		山中 琉輝 (近江) 8
2 生田 駿 (近江)		萩原 大我 (近江) 9
3 海老崎巨樹 (比叡山)		田中 柊輔 (綾羽) 10
4 向 匠海 (近江)		吉岡 聖真 (近江) 11
5 吉田 京太 (比叡山)		多和田凱十 (近江) 12
6 古賀 崇也 (近江)		前田慎太郎 (比叡山) 13
7 森本聡二郎 (瀬田工業)		

男子100kg級

1 北川 剛己 (近江)		奥村 麗翔 (近江) 6
2 河合 霸瑠 (近江)		上田 匠光 (安曇川) 7
3 熊田 匠 (近江兄弟社)		中村 豪成 (近江) 8
4 中川 夢大 (伊香)		西村 柚琉 (綾羽) 9
5 長澤 凌功 (近江)		藤田 康生 (比叡山) 10

男子100kg超級

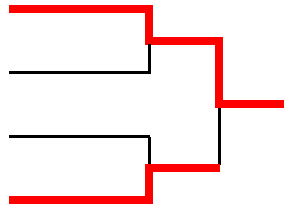
1 平野 暖 (近江)	
2 津曲 海音 (近江)	
3 中島 碧登 (近江)	
4 服部 天功 (近江)	
5 中川 鳳太 (綾羽)	
6 安田 悠人 (近江)	

女子48kg級

			1	2	3	勝数	負数	順位
1	吉村 雪羽 (比叡山)		/	△	○	1	1	2
2	足立 美翔 (比叡山)		○	/	○	2	0	1
3	西口彩央里 (比叡山)		△	△	/	0	2	3

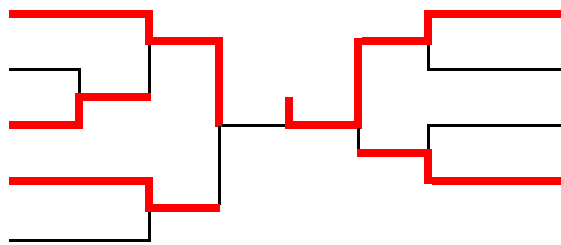
女子52kg級

- 1 川上 梨奈 (比叡山)
- 2 西原 凜花 (綾羽)
- 3 西口実央里 (比叡山)
- 4 中村 奏 (瀬田工業)



女子57kg級

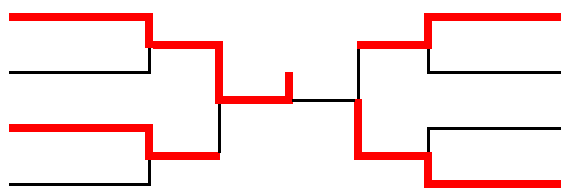
- 1 莊司 理彩 (比叡山)
- 2 上久保綾乃 (綾羽)
- 3 下向 鈴音 (比叡山)
- 4 竹原 妃菜 (比叡山)
- 5 中島 希歌 (瀬田工業)



- 金岡 瑠華 (比叡山) 6
- 苗村 茅寧 (伊香) 7
- 久保市璃子 (綾羽) 8
- 篠原 三奈 (比叡山) 9

女子63kg級

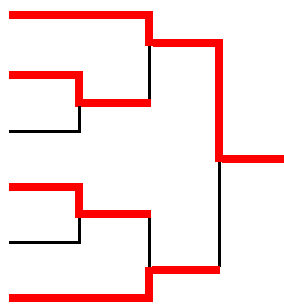
- 1 吉田 日和 (比叡山)
- 2 小野 優希 (能登川)
- 3 織田 真歩 (伊香)
- 4 谷田 美智 (比叡山)



- 山口 美羽 (伊香) 5
- 向尾 美妃 (比叡山) 6
- 箕浦 奈菜 (伊香) 7
- 尾崎 純子 (比叡山) 8

女子70kg級

- 1 川嶋 海来 (比叡山)
- 2 山本 玲維 (綾羽)
- 3 小椎尾和花 (比叡山)
- 4 前田 凜 (比叡山)
- 5 金田 美優 (比叡山)
- 6 本田 万結 (比叡山)



女子78kg級

- 1 杉村美寿希 (比叡山)



- 前田 亜優 (安曇川) 2

女子78kg超級

- 1 稲井 歩美 (比叡山)



- 岩佐 夏鈴 (綾羽) 2