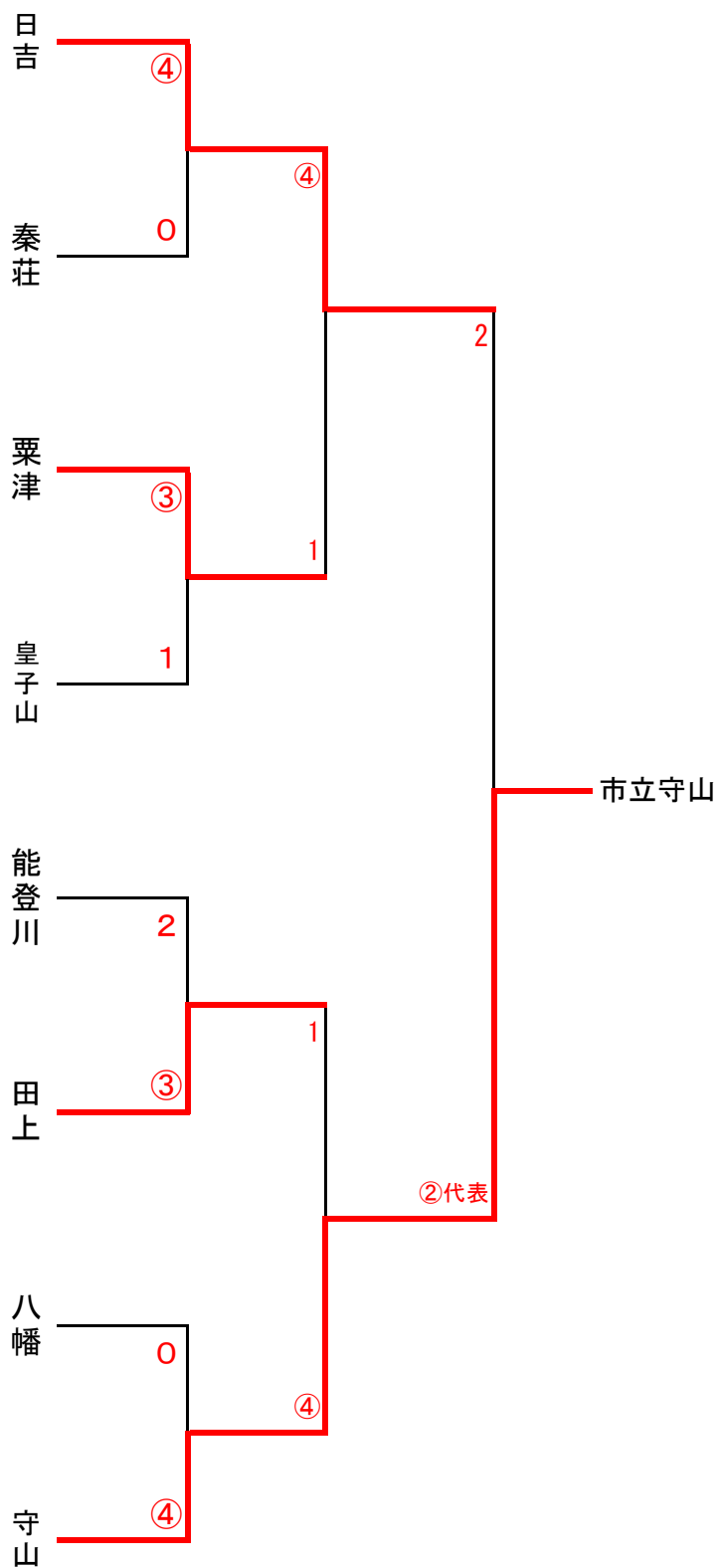


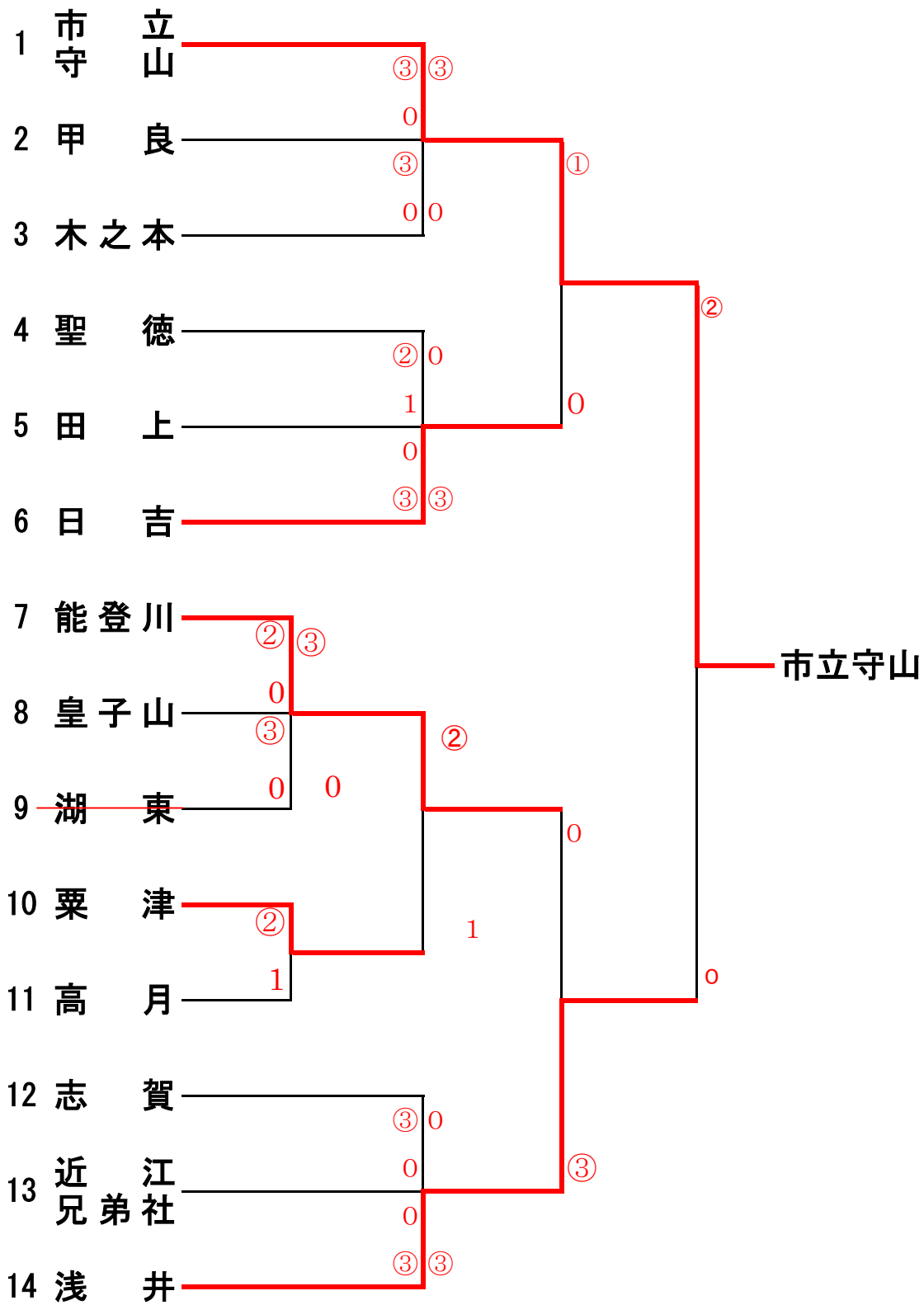
# 男子団体戦

Aリーグ	1 日吉	近⑤マ⑤八⑤
	2 近江兄弟社	日0マ④八2
	3 マキノ	日0近1八0
	4 八幡	日0近②マ④
Bリーグ	5 愛知	皇2浅④田③
	6 皇子山	愛③浅⑤田2
	7 浅井	愛1皇0田1
	8 田上	愛3皇③浅④
Cリーグ	9 能登川	水③栗③高④
	10 水口	能2栗1高1
	11 栗津	能1水④高⑤
	12 高月	能1水④栗0
Dリーグ	13 秦荘	湖③木③守1
	14 湖東	秦2木③守0
	15 木之本	秦0湖0守0
	16 市立守山	秦④湖⑤木③



※試合順1-2-3-4-1-3-2-4-2-3-1-4

# 女子団体戦



### 女子40kg級

1 島村 里佳	(守山)	
2 竹内 愛姫	(聖徳)	

### 女子44kg級

1 植田 真由	(守山)	
2 井上 智恵	(粟津)	
3 岡 みさと	(浅井)	
4 田嶋 絵依	(田上)	
5 村川 杏央	(能登川)	
6 鷹押 涼奈	(玉川)	
7 村井 光	(高月)	
8 北川 絢菜	(甲良)	
9 西村 小春	(守山)	
10 山口 温	(志賀)	
11 林 怜穂	(草津)	
12 竹内 姫華	(聖徳)	
13 藤江 杏実	(粟津)	
14 本田 柚希	(長浜東)	

### 女子48kg級

1 青木万璃恵	(守山)	
2 前田 菜実	(田上)	
3 正木 陽愛	(湖東)	
4 麻中 望	(兄弟社)	
5 中島 美遥	(志賀)	
6 落合 千草	(志賀)	
7 田中 実子	(日吉)	
8 吉澤 桃華	(湖東)	
9 藤原 紫帆	(皇子山)	

女子52kg級

1 舟谷 陽寧 (守山)		吉村 紅葉
2 村居 樹菜 (木之本)		
3 磯谷 晴華 (八幡)		
4 清水 新向 (彦根東)		
5 松井 綺星 (粟津)		
6 市原 千尋 (皇子山)		
7 高橋心々野 (高月)		
8 清水 彩羽 (高月)		
9 西本 来愛 (田上)		
10 吉村 紅葉 (浅井)		
11 酒井 里桜 (日吉)		
12 丸山 聖妃 (甲良)		
13 丸谷 美羽 (守山)		

女子57kg級

1 中村 和音 (守山)		中村 和音
2 前田 舞 (田上)		
3 石田 結菜 (西浅井)		
4 青木実乃里 (聖徳)		
5 鍋島 芽 (日吉)		
6 南橋 心晴 (浅井)		
7 大坪 咲結 (粟津)		
8 竹中 優月 (兄弟社)		
9 小川 一華 (能登川)		
10 白崎 結衣 (志賀)		
11 山口 佑海 (彦根)		

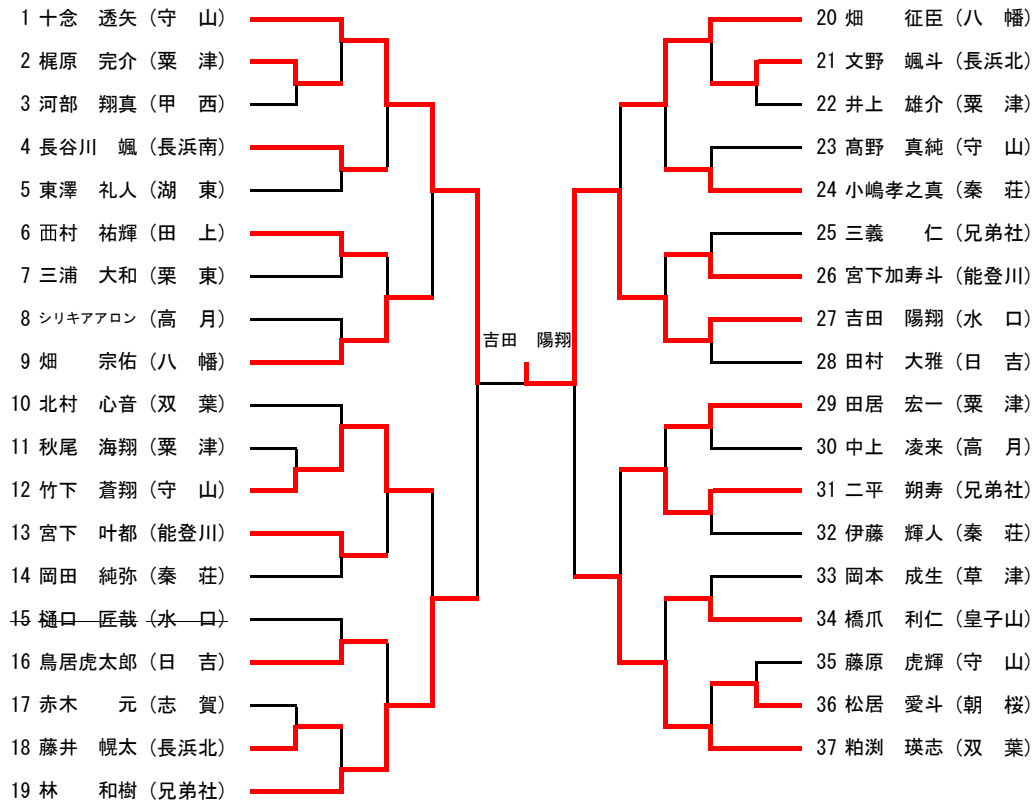
女子63kg級

1 松居 柚季 (湖東)		告下 葵音
2 伊香 瑞帆 (木之本)		
3 告下 葵音 (守山)		
4 澤井 日和 (能登川)		
5 山田 美咲 (甲良)		
6 森櫻 真紀 (日吉)		

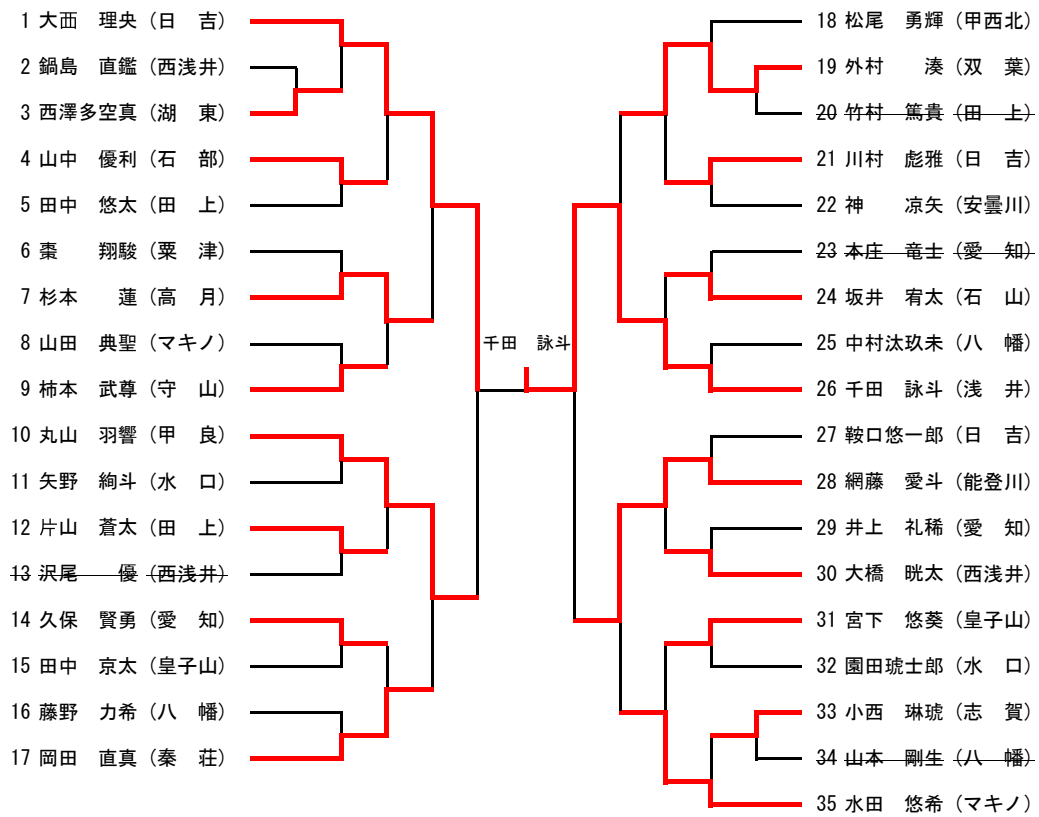
女子70kg級

		廣瀬	上田	北川	勝ち	負け	順位
廣瀬 早桜	(市立守山)		○合技	△	1	1	2
上田 莉海	(日吉)	△		△	0	2	3
北川 日彩	(高月)	○大内返	○合技		2	1	1

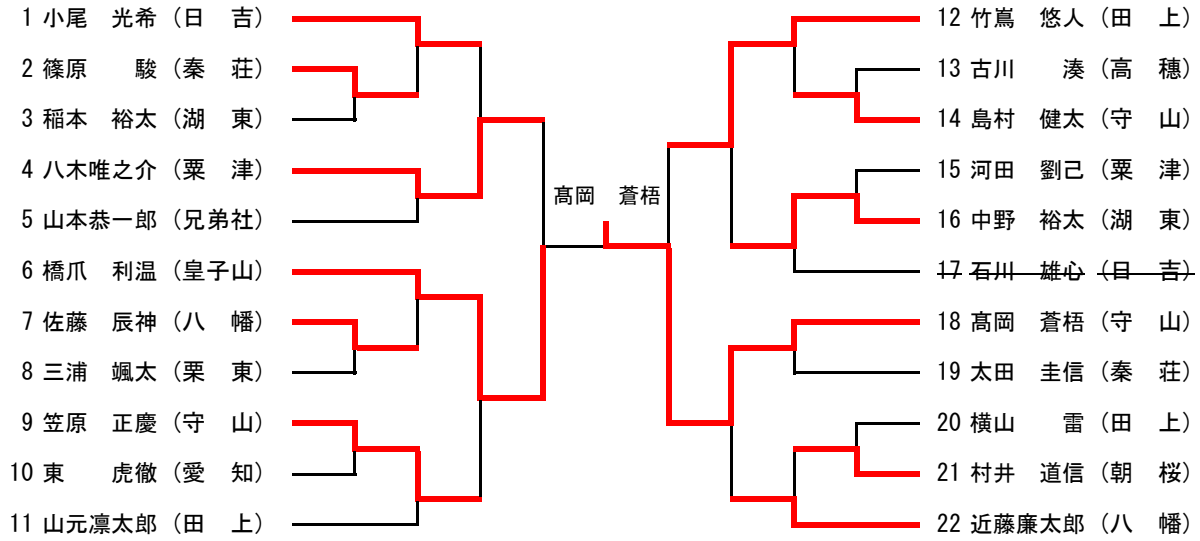
男子50kg級



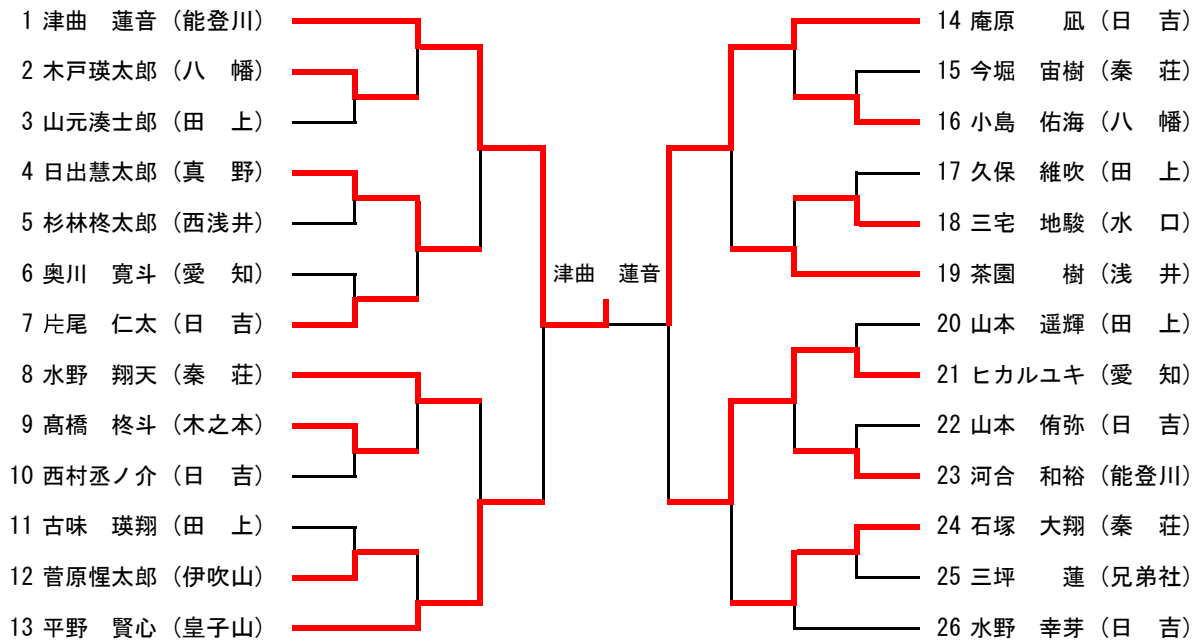
男子55kg級



男子60kg級



男子66kg級



男子73kg級

