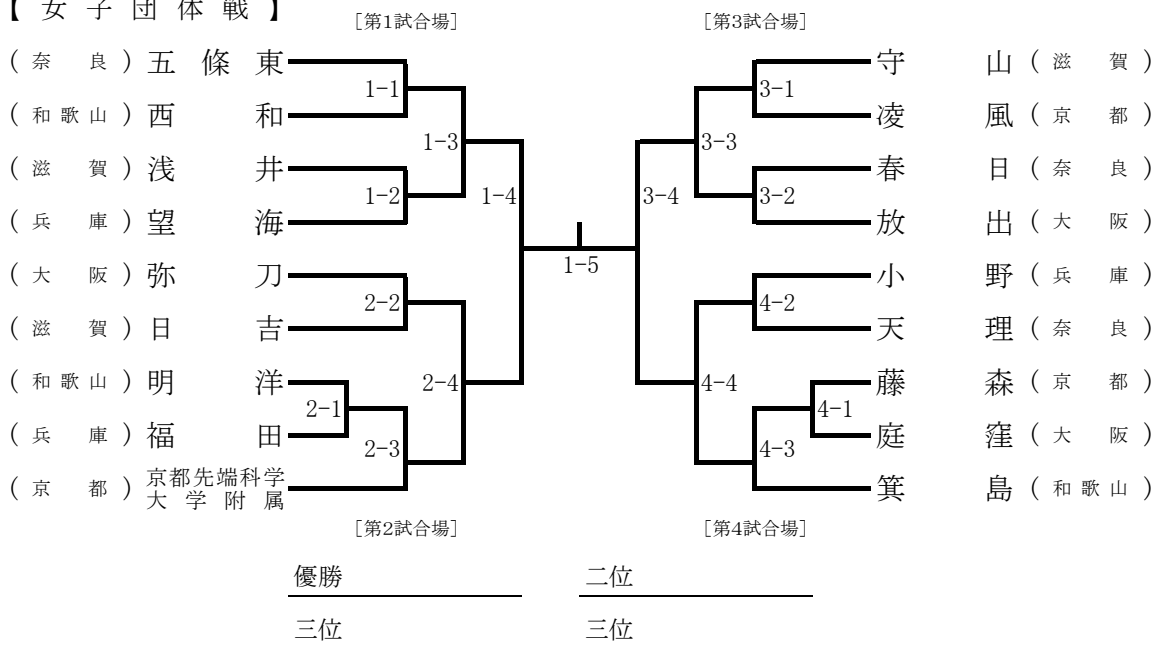
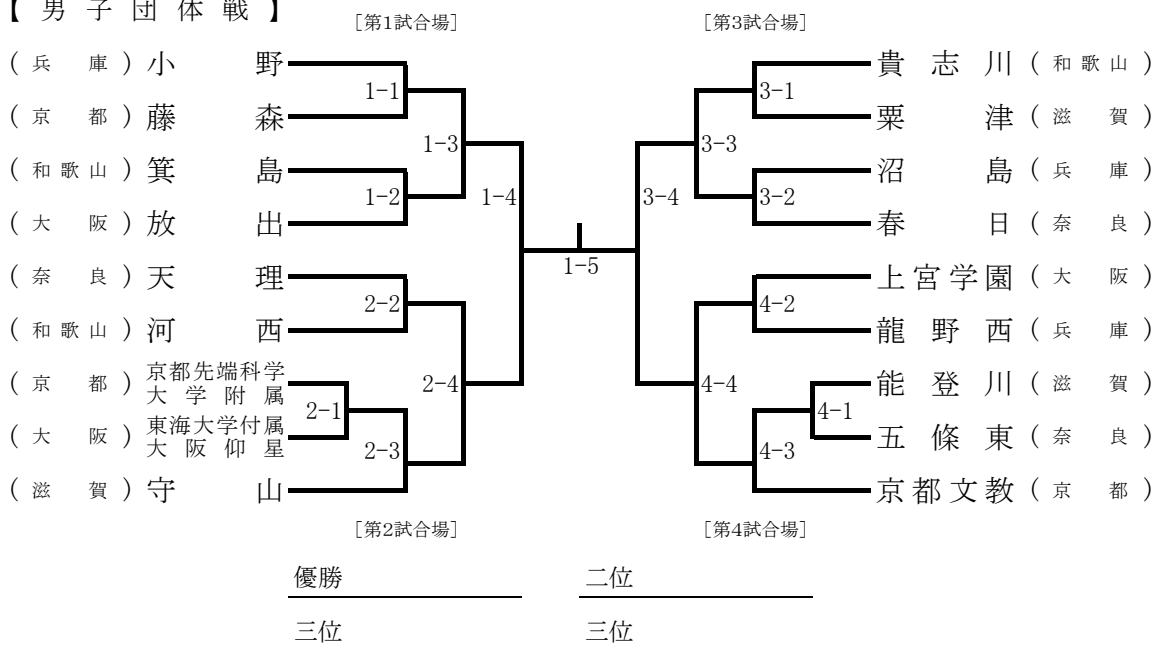


# 団 体 戦

## 【女子団体戦】

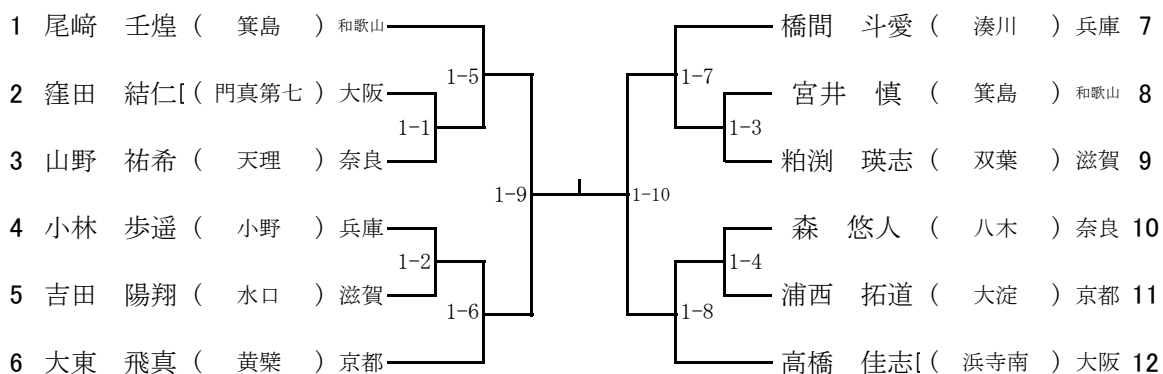


## 【男子団体戦】



【男子50kg級】

個人戦



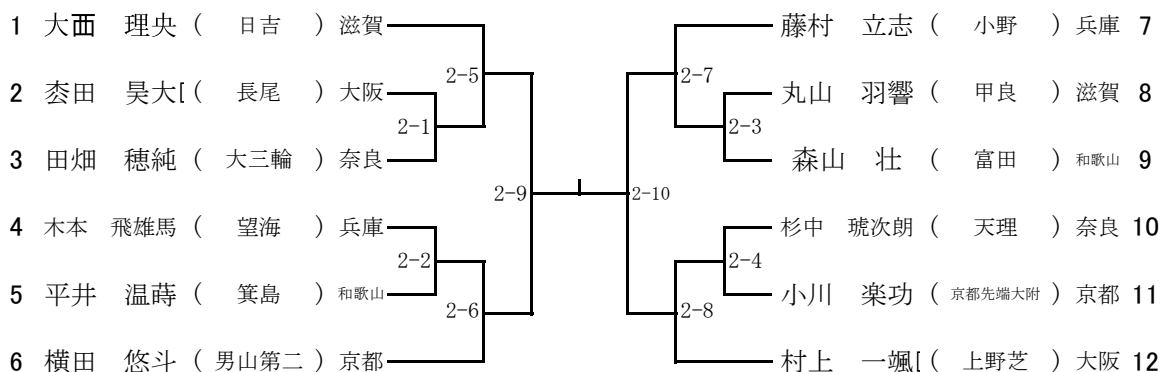
優勝

二位

三位

三位

【男子55kg級】



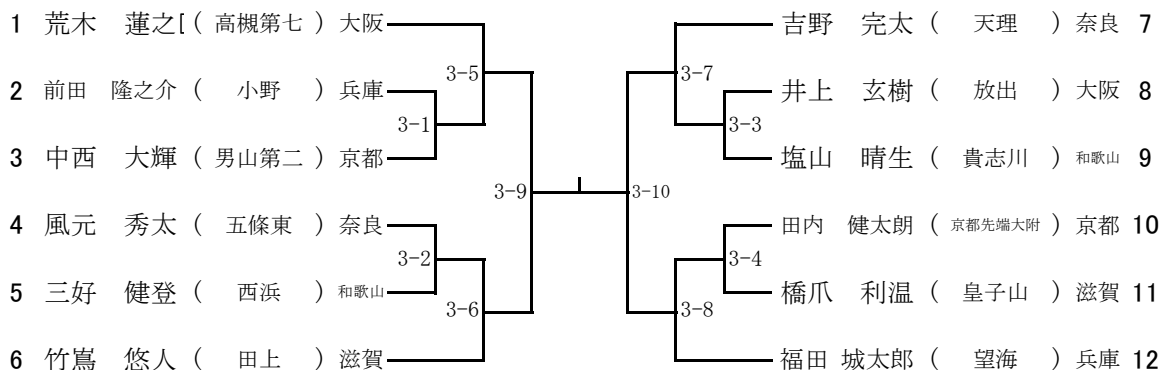
優勝

二位

三位

三位

【男子60kg級】



優勝

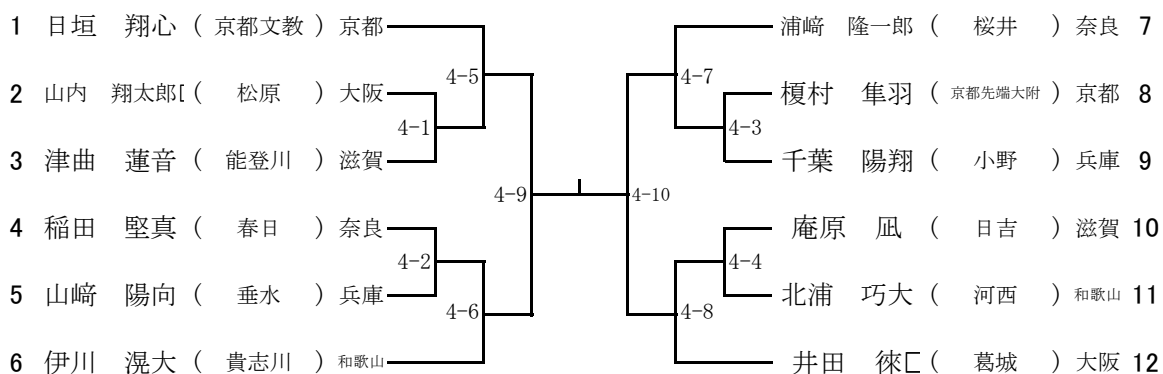
二位

三位

三位

【男子66kg級】

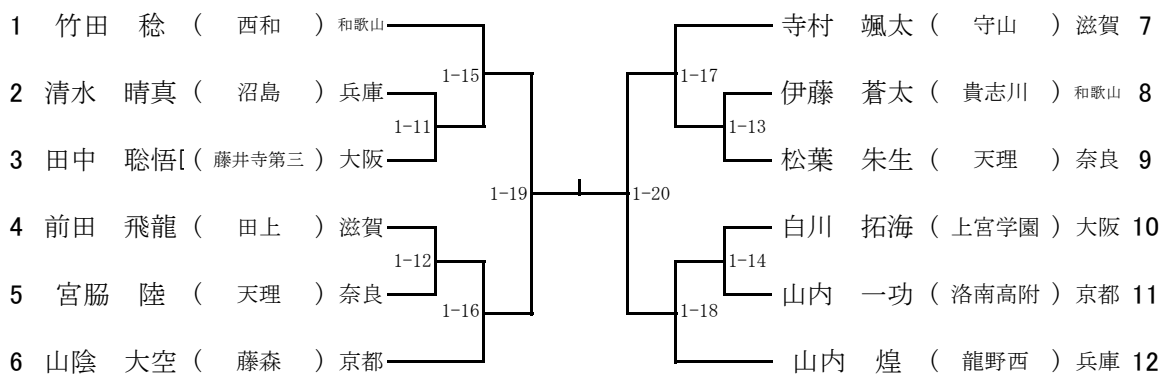
個人戦



優勝  
三位

二位  
三位

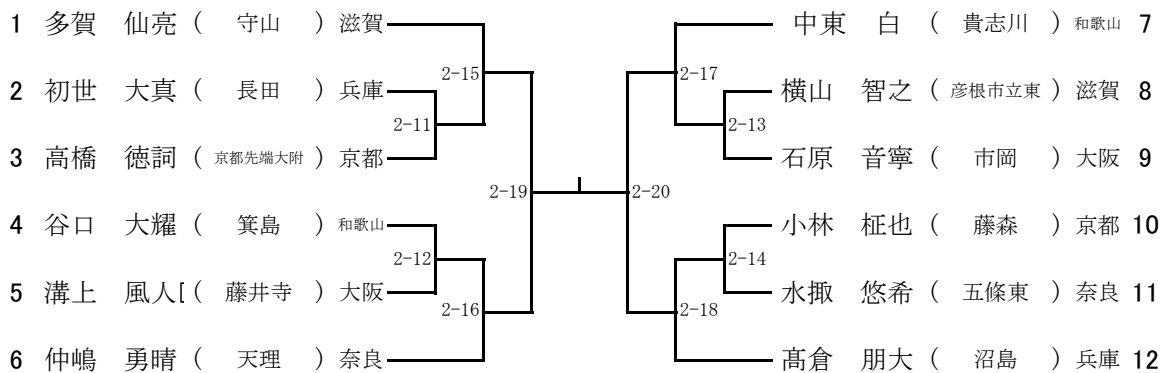
【男子73kg級】



優勝  
三位

二位  
三位

【男子81kg級】

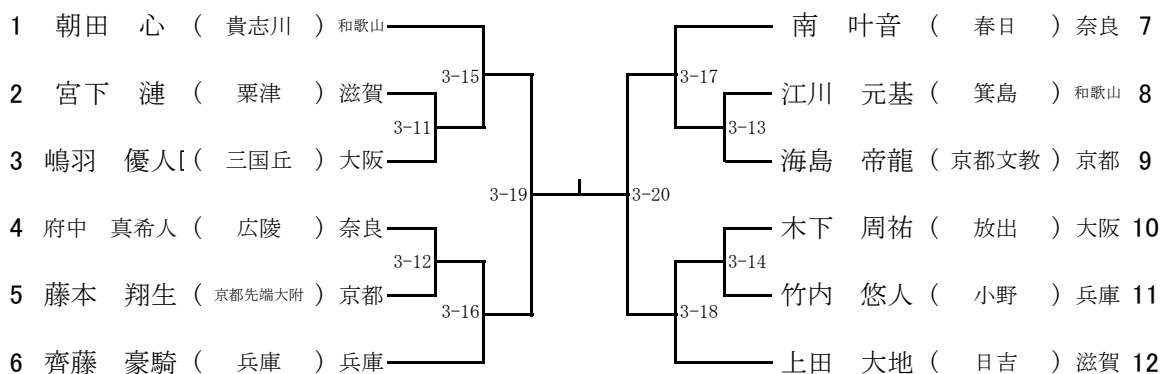


優勝  
三位

二位  
三位

【男子90kg級】

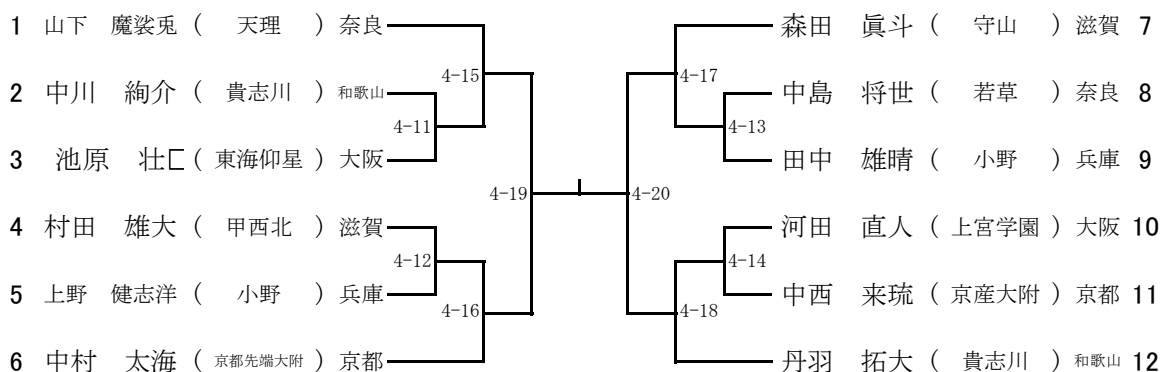
個人戦



優勝  
三位

二位  
三位

【男子90kg超級】

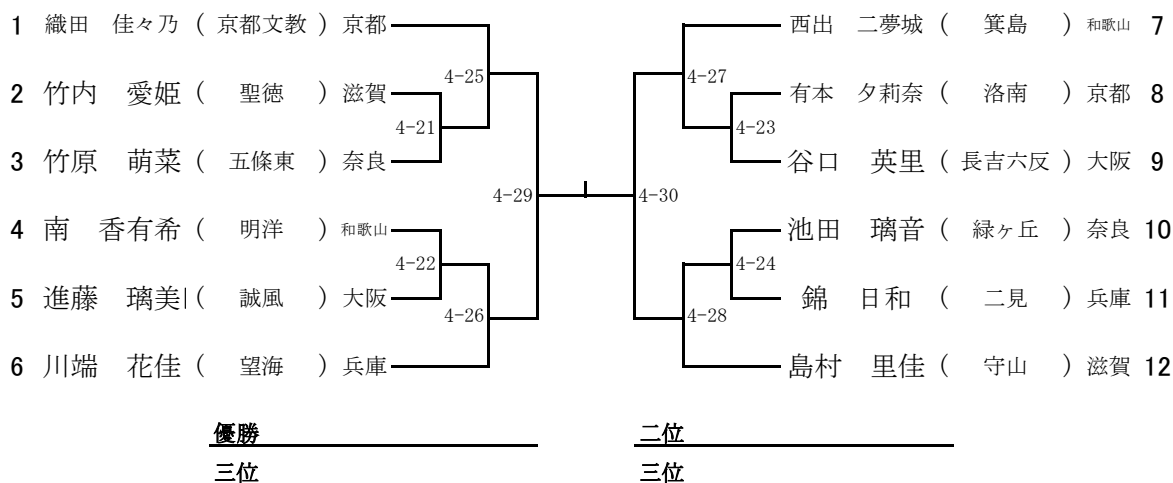


優勝  
三位

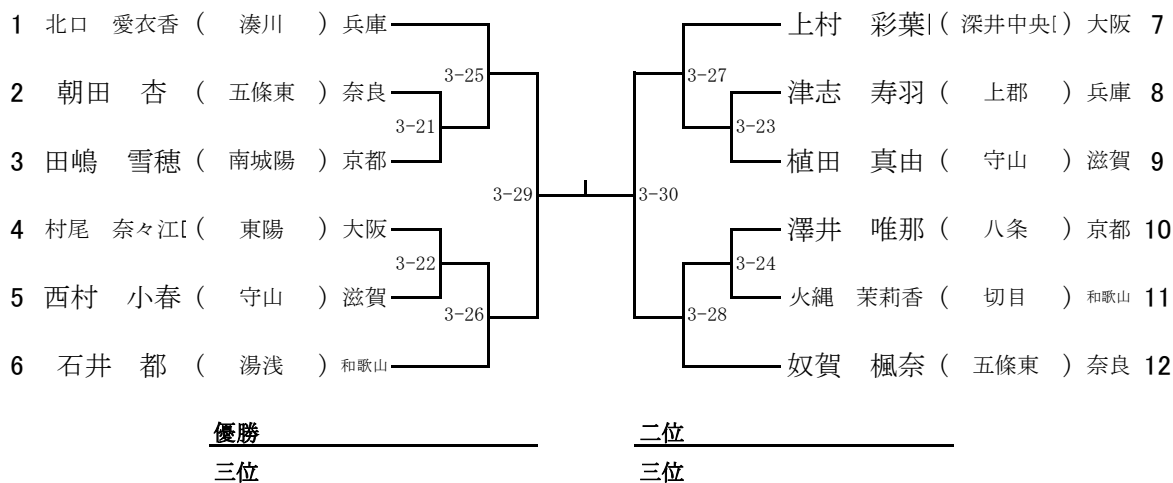
二位  
三位

### 【女子40kg級】

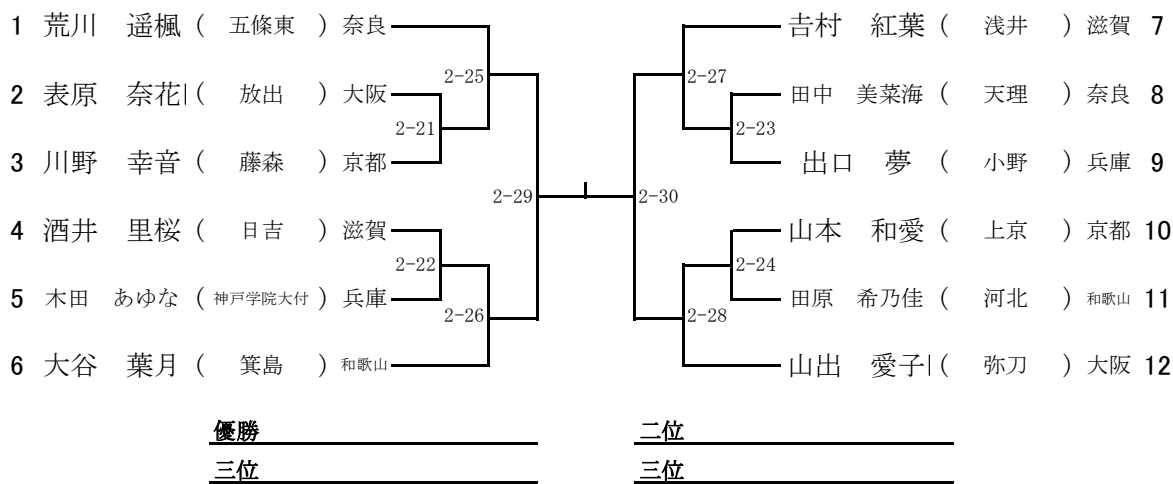
## 個人戦



### 【女子44kg級】

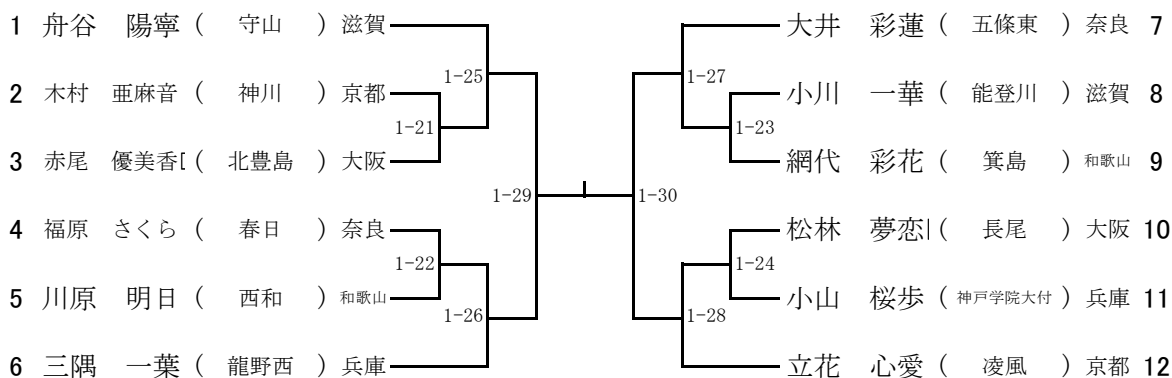


### 【女子48kg級】



【女子52kg級】

個人戦



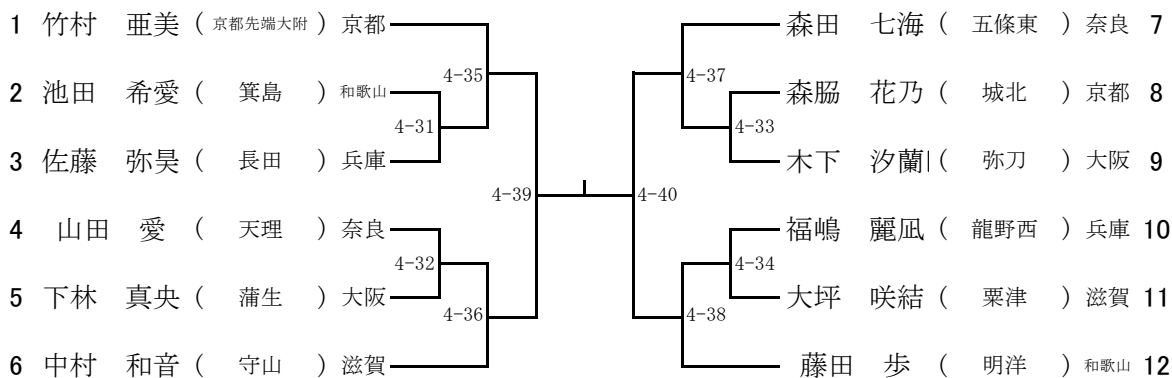
優勝

三位

二位

三位

【女子57kg級】



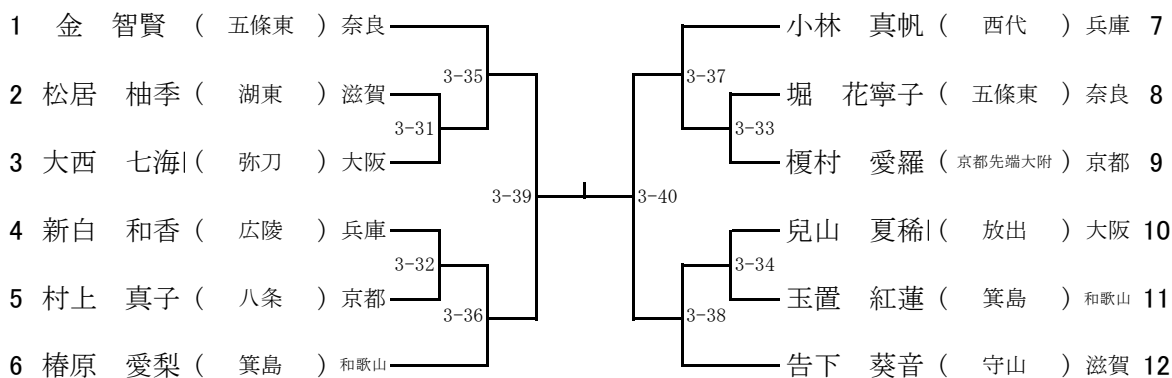
優勝

三位

二位

三位

【女子63kg級】



優勝

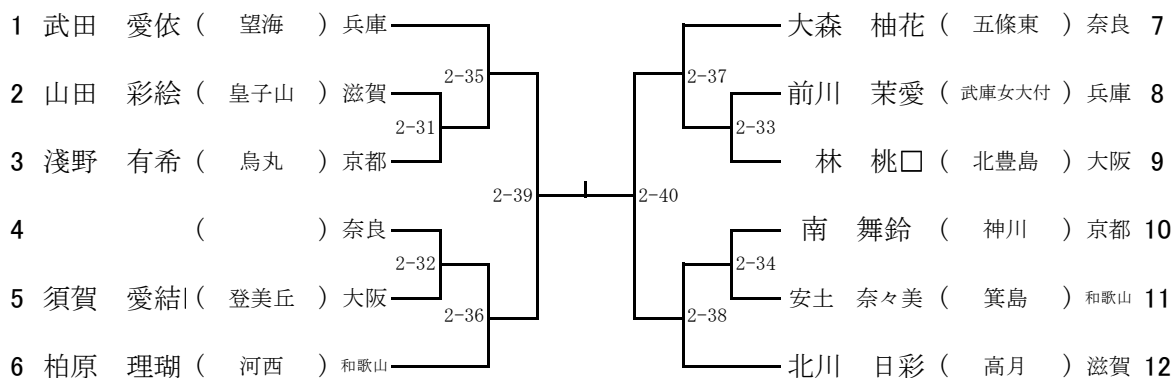
三位

二位

三位

【女子70kg級】

個人戦



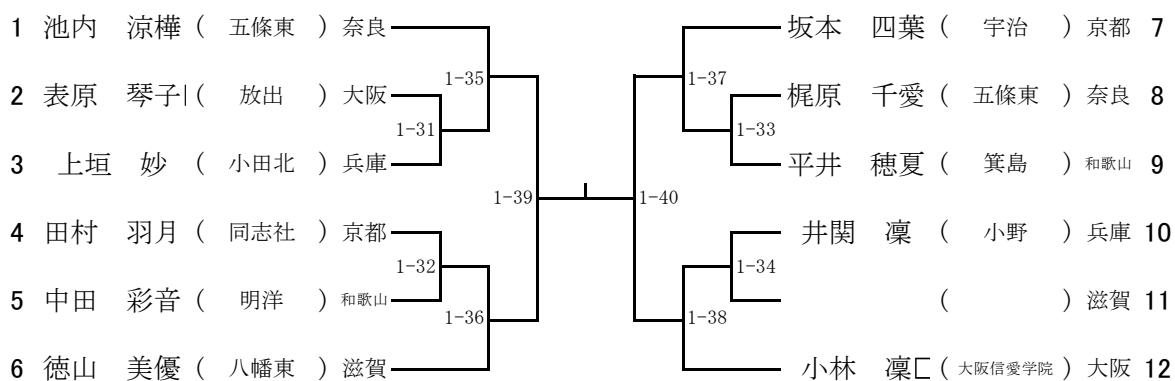
優勝

二位

三位

三位

【女子70kg超級】



優勝

二位

三位

三位