

令和4年度

— 第69回 —

滋賀県中学校秋季総合体育大会 柔道の部

11

《柔道》

JUDO



日 時 令和4年10月14日(金) 10時00分開始
(個人戦)

会 場 長浜伊香ツインアリーナ

滋賀県中学校体育連盟

「柔道MIND」について

全日本柔道連盟と講道館は合同で、「柔道MIND」というプロジェクトをスタートさせました。これは、21世紀を迎え、現在柔道の国際化、競技化、スポーツ化が進み、競技の成績、試合の勝ち負けのみに注目を集めているが、嘉納治五郎師範が『柔道修行の目的は、心と身体を磨き、世の中のためになることである。』とされた原点に立ち返ろうという活動です。

つまり、試合に勝つことも大事だけれど、柔道を通して、人間としての自分を高めていくように努力しよう。そして、少しでも人のためになるように心がけよう、ということなのです。

そこで滋賀県中体連柔道部では、柔道を志す中学生のみなさんに、以下のことを目標にしてくれるように提案します。

- 柔道試合の正しい礼法はもちろんのこと、日常生活においても、誰にでも大きな声で元気よくあいさつをしよう。
- 柔道のルールだけではなく、社会のルールや学校のルールもしっかり守ろう。
- 柔道が強くなった分だけ、人に優しく思いやりを持って接することができるようになろう。

このような精神から、柔道の試合会場ではマナーを守って施設を大切に使い、特に、自分の出したペットボトル、空き缶などのゴミについては、必ず持ち帰るようにしてください。

観覧される保護者の方もご協力をお願いします。

夢を持ち 柔でみがく 礼と技

【 大 会 役 員 】

- * 大 会 長 田 中 幹 雄 (秦 莊)
- * 競 技 委 員 長 鈴 木 久 嗣 (志 賀)
- * 審 判 長 朝 比 奈 徹 (日 吉)
- * 競 技 委 員 米 澤 勇 人 (高 月) 西 川 大 智 (粟 津)
- * 会 場 主 任 ・ 総 務 加 藤 大 幸 (浅 井) 杉 山 晋 章 (田 上)
- * 広 報 ・ 本 部 記 録 三 輪 利 彰 (皇 子 山) 堀 中 健 司 (水 口)
- * 選 手 受 付 ・ 計 量 【 男 子 】 杉 本 啓 輔 (湖 東) 田 中 大 智 (草 津)
- 【 女 子 】 前 田 朋 子 (日 吉) 安 枝 汐 香 (市 立 守 山)
- * 救 護 責 任 者 滋 賀 県 柔 道 整 復 師 会
- * コ ロ ナ 対 策 担 当 松 川 直 樹 (八 幡)
- * 学 校 受 付 ・ 会 計 日 和 原 善 行 (愛 知)

審 判 員 ○会場主任 (審判長) 朝比奈 徹 (総括監視) 村川 昌樹 ・ 藤田 隆

第1会場	第2会場	第3会場
○松川 直樹 (八 幡)	○米澤 勇人 (高 月)	○古蒔順一朗 (皇 子 山)
中島 豊 (愛 知)	杉山 晋章 (田 上)	杉本 啓輔 (湖 東)
松井孝太郎 (日 吉)	前田 朋子 (日 吉)	西川 大智 (粟 津)
田中 大智 (草 津)	正江 茂文 (市立守山)	鳥居みかげ (志 賀)
澤井 英生 (能 登 川)	町田 大介 (志 賀)	岡田 隆 (八 幡)
		林 正樹 (兄 弟 社)
高体連審判員	高体連審判員	高体連審判員

計 時 ・ 記 録 ・ コ ロ ナ 対 応 (本部記録) 三輪 利彰 ・ 堀中 健司

第1会場	第2会場	第3会場
○泉 直登 (田 上)	○日和原善行 (愛 知)	○加藤 大幸 (浅 井)
小西 日向 (甲 良)	杉本 惇 (聖 徳)	小西 孝夫 (木 之 本)
奥谷 研斗 (マ キ ノ)	左近謙志郎 (兄 弟 社)	坂井 順亮 (兄 弟 社)
原田 晃生 (栗 東)	藤野 克己 (秦 莊)	安枝 汐香 (市立守山)
田辺百合香 (能 登 川)	堀川 卓也 (能 登 川)	辻 美穂 (水 口)
藤森 恒至 (湖 東)	早川 清恒 (木 之 本)	西川 巧真 (甲 良)
山下 淳子 (甲 西)	松尾 ゆか (草 津)	稲葉 勇人 (秦 莊)
音羽 智香 (八 幡)		

連絡事項

- * 試合会場のフロアに入れるのは、選手・役員・監督・コーチのみです。
- * 審判員、計時・記録『役員の先生方は大会終了までよろしくお願いします!』
- * ツイナアリーナ施設使用上の注意事項・お借りしている施設です、特に丁寧に使うように!
- * アリーナ・観覧席・サブアリーナ以外のフロアには、行かないこと!
「下靴はビニール袋に入れて観覧席まで持って上がるように」
- * 貴重品の保管・管理については、各校でお願いします。
(例年、忘れ物があるが、持ち主不明で処分するケースが多いのが現状です。)
- * 各校忘れ物がないように顧問の先生で応援席付近の最終チェックをお願いします。
顧問の先生で指導をお願いします。
- * 各校の更衣場所・応援席付近は各校でゴミひろい等をすませて退場するように!
- * ゴミは、各自で必ず持って帰るように徹底をお願いします!(ツイナアリーナではごみ処理できません、ゴミの各自持ち帰りをお願いします。)
- * 顧問の先生で預かる、又は生徒の荷物を一カ所に集めて見学者等が見ておくなどの方法で盗難防止を!

試合の進行について

※会場図→(本部席)

3	2	1
会場	会場	会場

個人戦出場選手数

- | | | | | | |
|---|---|---|--|---|--|
| <p>10/14《個人戦》</p> <p>☆ 8:30~10:00 計量</p> <p>9:20 審判『打ち合わせ』</p> <p>9:30 役員・顧問『打ち合わせ』</p> <p>10:00 開始式</p> <p>10:20 試合開始</p> <p style="padding-left: 20px;">[女子個人戦] 女40kg級・48kg級……………①会場(12)</p> <p style="padding-left: 40px;">↓ 女44kg級・52kg級……………②会場(13)</p> <p style="padding-left: 40px;">↓ 女57kg級・63kg級・63kg超級…③会場(11)</p> <p style="padding-left: 20px;">↓※移動 男子は観覧席へ</p> <p style="padding-left: 20px;">↓</p> <p>11:20頃(女子決勝) 44・52・57の順で第②試合場で(リーグで決勝扱いの階級)</p> <p style="padding-left: 20px;">↓</p> <p style="padding-left: 20px;">↓※移動 女子は観覧席へ</p> <p>12:00頃(男子個人戦) 男50kg級……………①会場(34)</p> <p style="padding-left: 40px;">↓ 男55kg級・60kg級……………②会場(32)</p> <p style="padding-left: 40px;">↓ 男66kg級以上……………③会場(25)</p> <p>14:00頃(男子準決勝) 男50kg級から……………①②会場</p> <p style="padding-left: 20px;">↓</p> <p>14:30頃(男子決勝) 男50kg級から……………②会場</p> <p style="padding-left: 20px;">↓</p> <p>★ 15:00頃 後片付け(8ブロック中心に)</p> | <table border="1"> <tr> <td>男50kg/38人, 55kg/24人, 60kg/16人, 66kg/16人</td> </tr> <tr> <td>子73kg/ 8人, 81kg/ 7人, 90kg/ 7人, 90超/ 3人</td> </tr> <tr> <td>女40kg/ 3人, 44kg/ 8人, 48kg/ 4人, 52kg/ 9人</td> </tr> <tr> <td>子57kg/ 7人, 63kg/ 3人, 70kg/ 2人, 70超/ 1人</td> </tr> </table> | 男50kg/38人, 55kg/24人, 60kg/16人, 66kg/16人 | 子73kg/ 8人, 81kg/ 7人, 90kg/ 7人, 90超/ 3人 | 女40kg/ 3人, 44kg/ 8人, 48kg/ 4人, 52kg/ 9人 | 子57kg/ 7人, 63kg/ 3人, 70kg/ 2人, 70超/ 1人 |
| 男50kg/38人, 55kg/24人, 60kg/16人, 66kg/16人 | | | | | |
| 子73kg/ 8人, 81kg/ 7人, 90kg/ 7人, 90超/ 3人 | | | | | |
| 女40kg/ 3人, 44kg/ 8人, 48kg/ 4人, 52kg/ 9人 | | | | | |
| 子57kg/ 7人, 63kg/ 3人, 70kg/ 2人, 70超/ 1人 | | | | | |

女子40kg級

		齋藤	白濱	宮島	中西	勝ち	負け	順位
齋藤 暖乃	(守山)		①-1	①-5	①-11			
白濱 苺香	(皇子山)			①-9	①-7			
宮島 桜花	(田上)				①-3			
中西優希奈	(皇子山)							

女子44kg級

1 島村 里佳	(守山)	②-1					
2 井川 滯	(皇子山)		②-6				
3 村川 杏央	(能登川)	②-2					
4 山口 温	(志賀)						
5 藤江 杏実	(粟津)	②-3					
6 北川 絢菜	(甲良)		②-7				
7 田嶋 絵依	(田上)	②-4					
8 竹内 姫華	(聖徳)						

女子48kg級

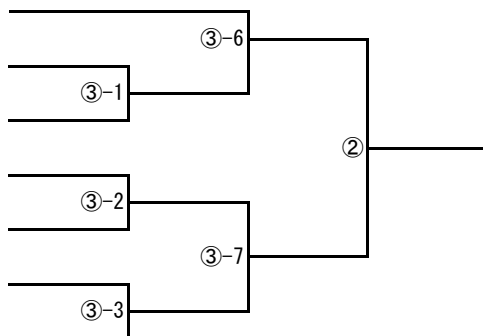
		西村	中島	前田	落合	勝ち	負け	順位
西村 小春	(守山)		①-2	①-6	①-12			
中島 美遥	(志賀)			①-10	①-8			
前田 菜実	(田上)				①-4			
落合 千草	(志賀)							

女子52kg級

1 小川 一華	(能登川)	②-8					
2 北出 桃香	(皇子山)	②-5					
3 山村 月柊	(志賀)		②-12				
4 中田 未悠	(皇子山)						
5 磯谷 晴華	(八幡)	②-9					
6 松井 綺星	(粟津)	②-10					
7 麻中 望	(兄弟社)		②-13				
8 丸山 聖妃	(甲良)	②-11					
9 酒井 里桜	(日吉)						

女子57kg級

- 1 大坪 咲結 (粟津)
- 2 石田 結菜 (西浅井)
- 3 山田 美咲 (甲良)
- 4 山口 佑海 (彦根)
- 5 竹中 優月 (兄弟社)
- 6 羽田 結美 (皇子山)
- 7 南橋 心晴 (浅井)



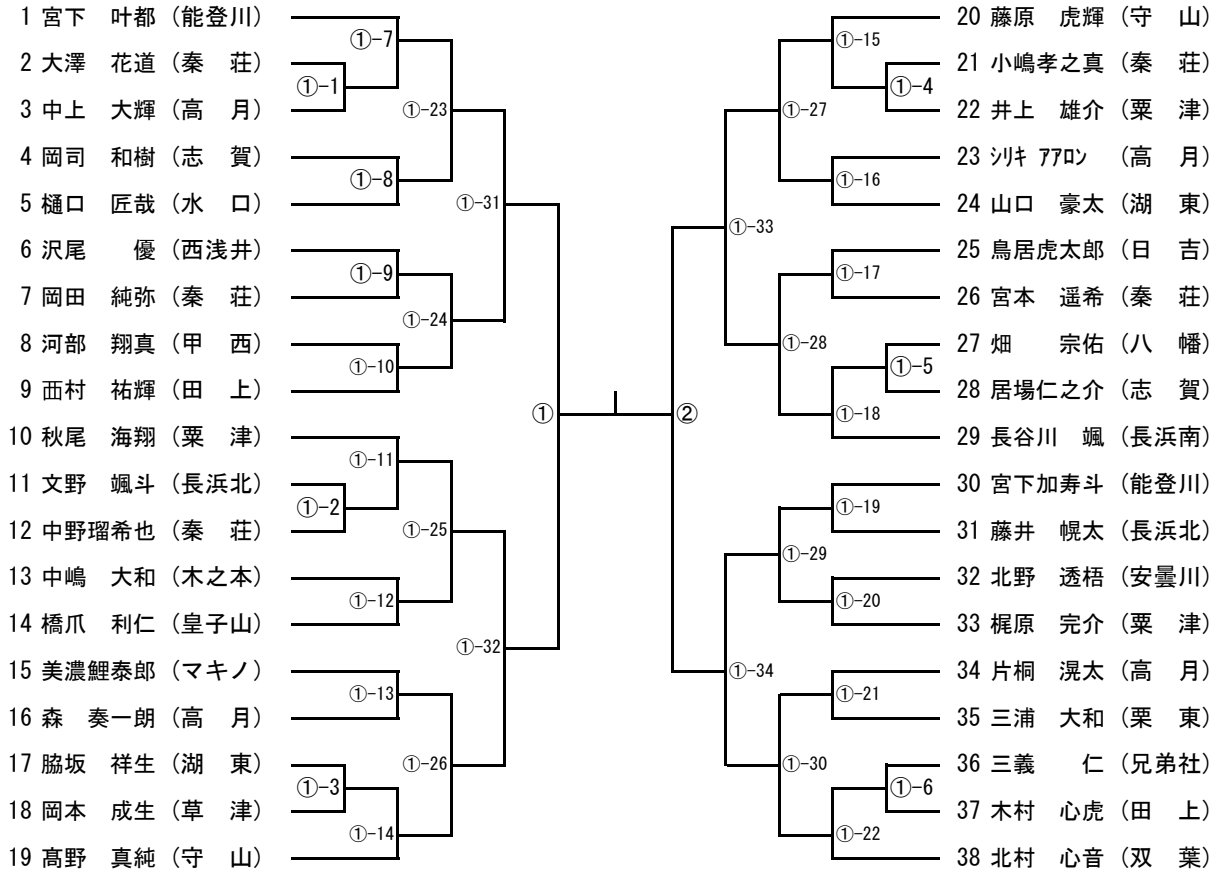
女子63kg級

		告下	伊香	澤井	勝ち	負け	順位
告下 葵音	(守山)		③-4	③-10			
伊香 瑞帆	(木之本)			③-8			
澤井 日和	(能登川)						

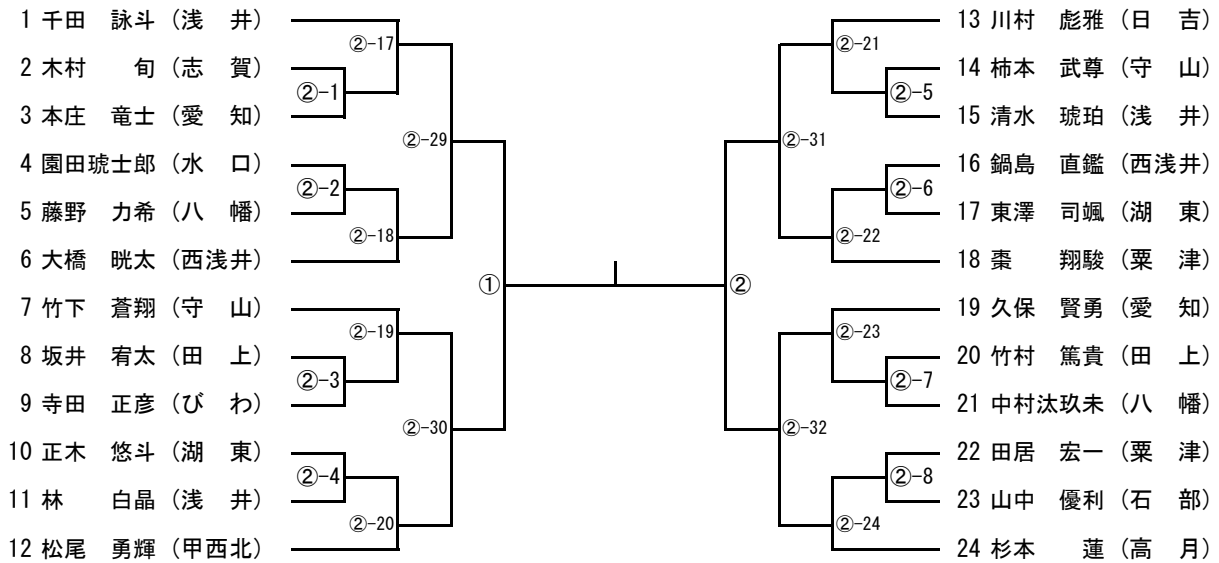
女子63kg超級

		上田	徳島	青木	勝ち	負け	順位
上田 莉海	(日吉)		③-5	③-11			
徳山 美優	(八幡東)			③-9			
青木 智恵	(日吉)						

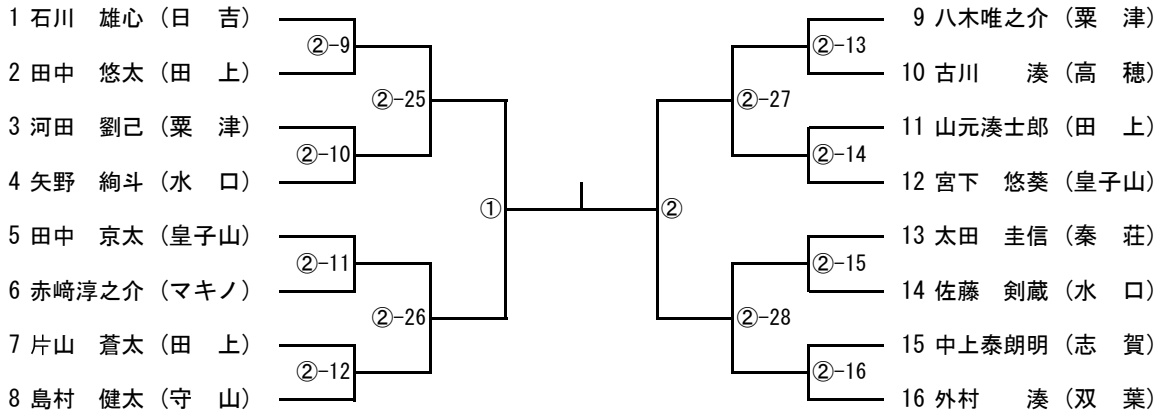
男子50kg級



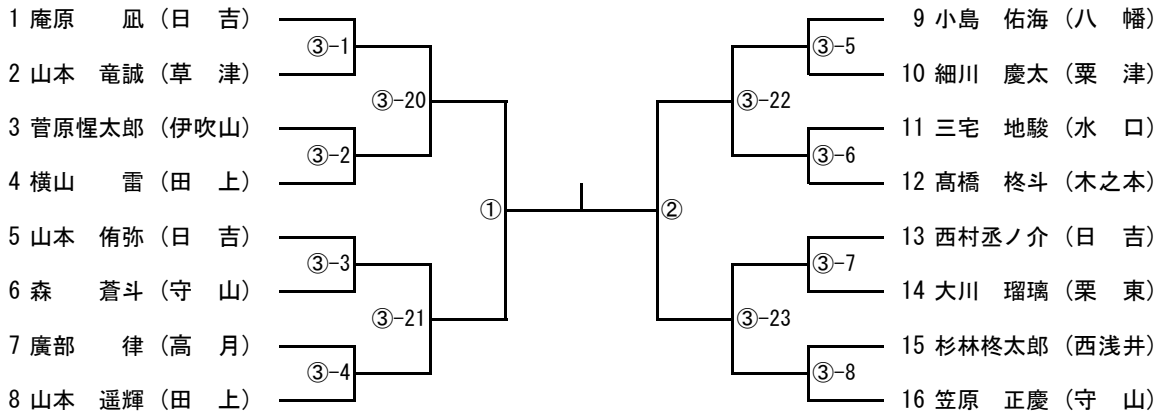
男子55kg級



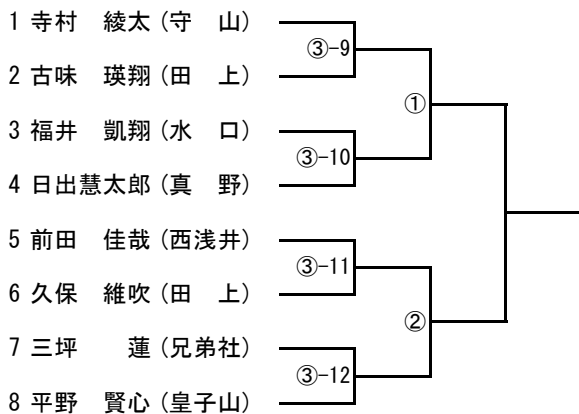
男子60kg級



男子66kg級

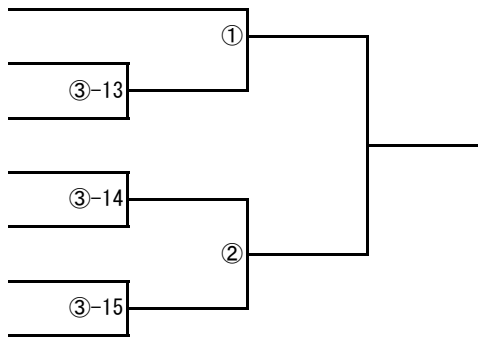


男子73kg級



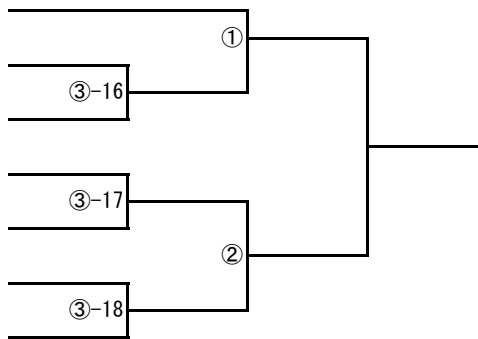
男子81kg級

- 1 岩永 英心 (粟津)
- 2 中島 武瑠 (愛知)
- 3 榎本 叡人 (皇子山)
- 4 奥川 寛斗 (愛知)
- 5 松居 琉惺 (湖東)
- 6 西川 尚輝 (水口東)
- 7 水野 幸芽 (日吉)



男子90kg級

- 1 横山 智之 (彦根東)
- 2 藤崎 陽飛 (聖徳)
- 3 中堀 駿 (能登川)
- 4 池元 悠 (守山)
- 5 森田みのり (聖徳)
- 6 中嶋 大豪 (湖東)
- 7 大橋 健人 (粟津)



男子90kg超級

		宮口	小谷	笠巻	勝ち	負け	順位
宮口 ダビ	(浅井)		③-19	③-25			
小谷 龍毅	(聖徳)			③-24			
笠巻 篤史	(日吉)						

2022年度 滋賀県中体連秋季総合体育大会 柔道 出場者数一覧

2022年10月14日

No	郡市	学校名	50kg	55kg	60kg	66kg	73kg	81kg	90kg	90kg超	合計	40kg	44kg	48kg	52kg	57kg	63kg	70kg	70kg超	合計	総合計			
1	高島	マキノ	1		1						2										2	2		
		安曇川	1									1											1	1
2	大津	志 賀	2	1	1						4		1	2	1							4	8	
		日 吉	1	1	1	3		1		1	8				1				2			3	11	
		皇子山	1		2		1	1			5	2	1		2	1						6	11	
		粟 津	3	2	2	1		1	1		10		1		1	1						3	13	
		田 上	2	2	3	2	2					11	1	1	1								3	14
		真 野					1					1												1
3A	草津	草 津	1			1					2												2	
		高 穂			1							1												1
3A	栗東	栗 東	1			1					2												2	
3B	守山	守 山	2	2	1	2	1		1		9	1	1	1			1					4	13	
		守山南																						
3B	近江八幡	八 幡	1	2		1					4				1							1	5	
		兄弟社	1				1				2				1	1						2	4	
		八幡東																	1			1	1	
4	甲賀	水 口	1	1	2	1	1				6												6	
		水口東						1				1												1
4	湖南	甲 西	1								1												1	
		甲西北		1								1												1
		石 部		1								1												1
5	東近江	聖 徳							2	1	3		1									1	4	
		湖 東	2	2				1	1			6												6
		能登川	2						1			3		1		1		1				3	6	
6	愛知	秦 荘	5		1						6												6	
		愛 知		2				2				4												4
6	犬上	甲 良										1		1	1						3	3		
7	彦根	彦 根														1						1	1	
		彦根東							1			1												1
7	米原	双 葉	1		1						2												2	
		伊吹山				1						1												
8	長浜	浅 井		3						1	4					1						1	5	
		高 月	4	1		1						6												6
		木之本	1			1						2						1					1	3
		西浅井	1	2		1	1					5				1							1	6
		び わ		1								1												1
		長浜北	2									2												2
		長浜南	1									1												1
		総合計	38	24	16	16	8	7	7	3	119	4	8	4	9	7	3	2	1	38		157		