

男子団体戦

	Aリーグ	守山	皇子山	兄弟社	秦荘	浅井	勝	負	分	順位
1	守山		○ 5-0	○ 5-0	○ 5-0	○ 5-0	4	0	0	1
2	皇子山	△ 0-5		○ 3-1	△ 1-4	○ 2-1	2	2	0	3
3	兄弟社	△ 0-5	△ 1-3		△ 1-3	× 2-2	0	3	1	
4	秦荘	○ 4-1	○ 4-1	○ 3-1		△ 0-5	3	1	0	2
5	浅井	△ 0-5	△ 1-2	× 2-2	△ 1-4		0	3	1	

	Bリーグ	田上	草津	能登川	奥びわ湖	勝	負	分	順位
1	田上		○ 5-1	-	○ 4-1	2	0	0	1
2	草津	△ 1-5		-	△ 1-4	0	2	0	3
3	能登川	-	-		-				
4	奥びわ湖	△ 1-4	○ 4-1	-		1	1	0	2

	Cリーグ	粟津	水口	湖東	日吉	高月	勝	負	分	順位
1	粟津		○ 5-0	○ 5-0	○ 5-0	○ 5-0	4	0	0	1
2	水口	△ 0-5		× 2-2	○ 3-2	× 2-2	1	1	2	3
3	湖東	△ 0-5	× 2-2		△ 2-3	△ 2-3	0	3	1	5
4	日吉	△ 0-5	△ 2-3	○ 3-2		× 2-2	1	2	1	4
5	高月	△ 0-5	× 2-2	○ 3-2	× 2-2		1	1	2	2

	Dリーグ	志賀	八幡	愛知	木之本	勝	負	分	順位
1	志賀		× 2-2	○ 4-1	○ 5-0	2	0	1	2
2	八幡	× 2-2		○ 4-1	○ 5-0	2	0	1	1
3	愛知	△ 1-4	△ 1-4		○ 3-2	1	2	0	3
4	木之本	△ 0-5	△ 0-5	△ 2-3		0	3	0	4

試合順

3校リーグ:①1-2、②2-3、③1-3

4校リーグ:①1-2、②3-4、③1-3、④2-4、⑤1-4、⑥2-3

5校リーグ:①4-5、②1-2、③3-4、④2-5、⑤1-3、⑥2-4、⑦3-5、⑧1-4、⑨2-3、⑩1-5

女子団体戦

Eリーグ		栗津	湖東	八幡	勝	負	分	順位
1	栗津		○ 3-0	○ 2-1	2	0	0	1
2	湖東	△ 0-3		× 1-1	0	1	1	2
3	八幡	△ 1-2	× 1-1		0	1	1	3

Fリーグ		浅井	田上	兄弟社	勝	負	分	順位
1	浅井		○ 3-0	○ 3-0	2	0	0	1
2	田上	△ 0-3		○ 3-0	1	1	0	2
3	兄弟社	△ 0-3	△ 0-3		0	2	0	3

Gリーグ		守山	皇子山	聖徳	勝	負	分	順位
1	守山		○ 2-1	○ 2-0	2	0	0	1
2	皇子山	△ 1-2		○ 2-1	1	1	0	2
3	聖徳	△ 0-2	△ 1-2		0	2	0	3

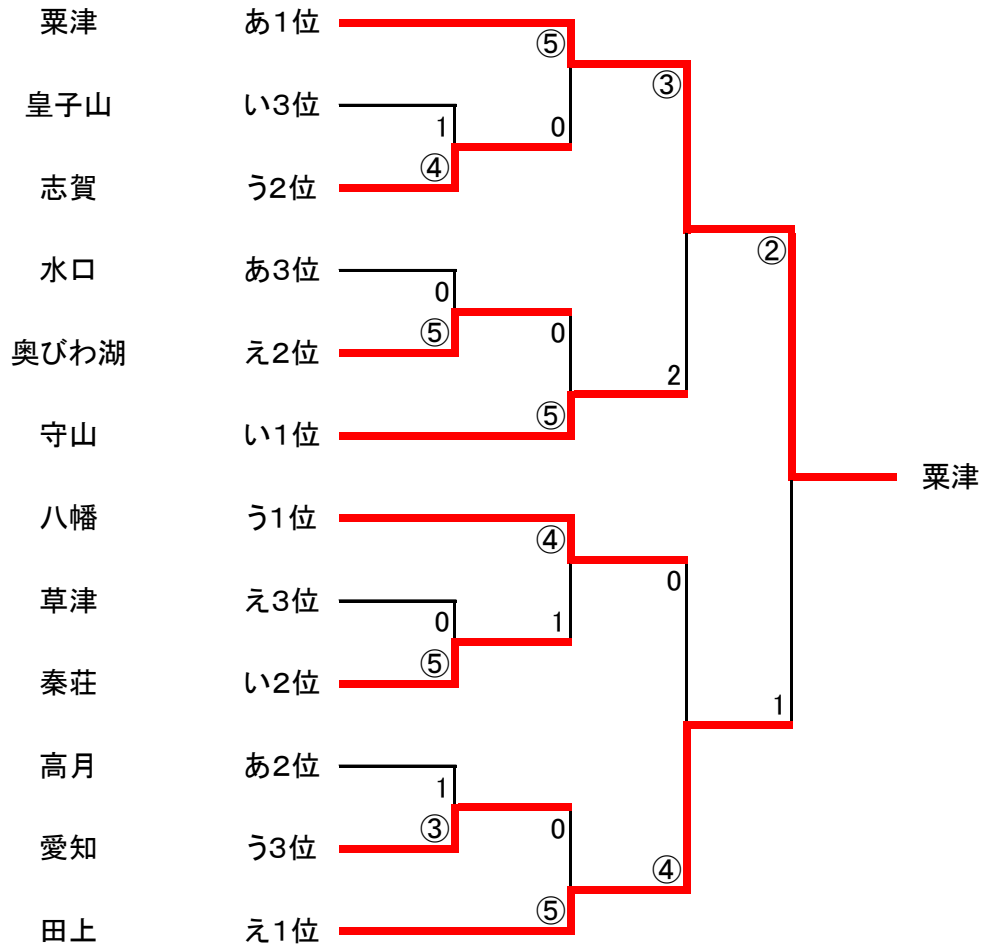
Hリーグ		志賀	能登川	水口	勝	負	分	順位
1	志賀		○ 2-0	○ 3-0	2	0	0	1
2	能登川	△ 0-2		○ 3-0	1	1	0	2
3	水口	× 0-3	× 0-3		0	2	0	3

試合順

3校リーグ:①1-2、②2-3、③1-3

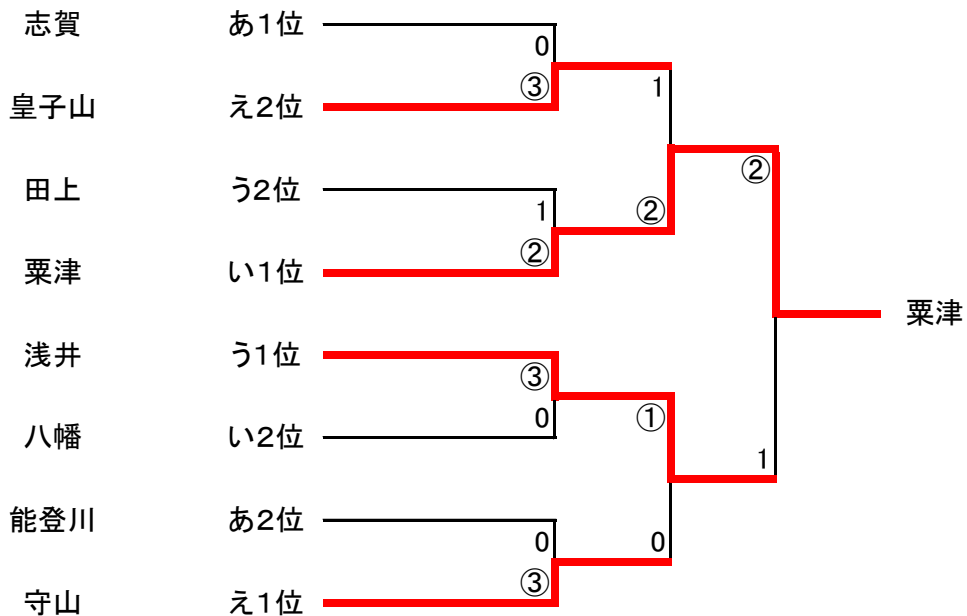
4校リーグ:①1-2、②3-4、③1-3、④2-4、⑤1-4、⑥2-3

男子決勝トーナメント



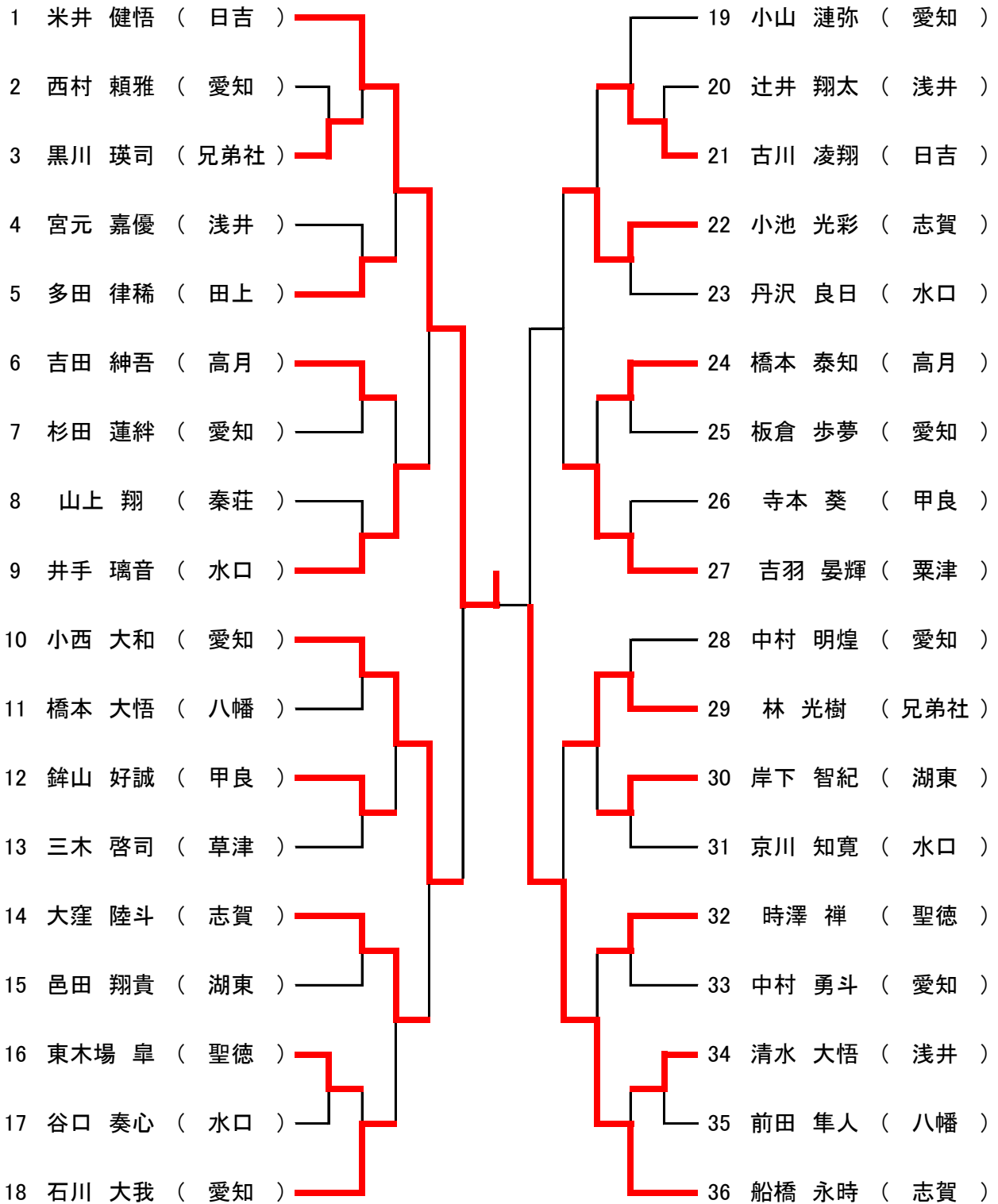
予選リーグ終了後、各リーグ1位のチームで抽選を行う

女子決勝トーナメント

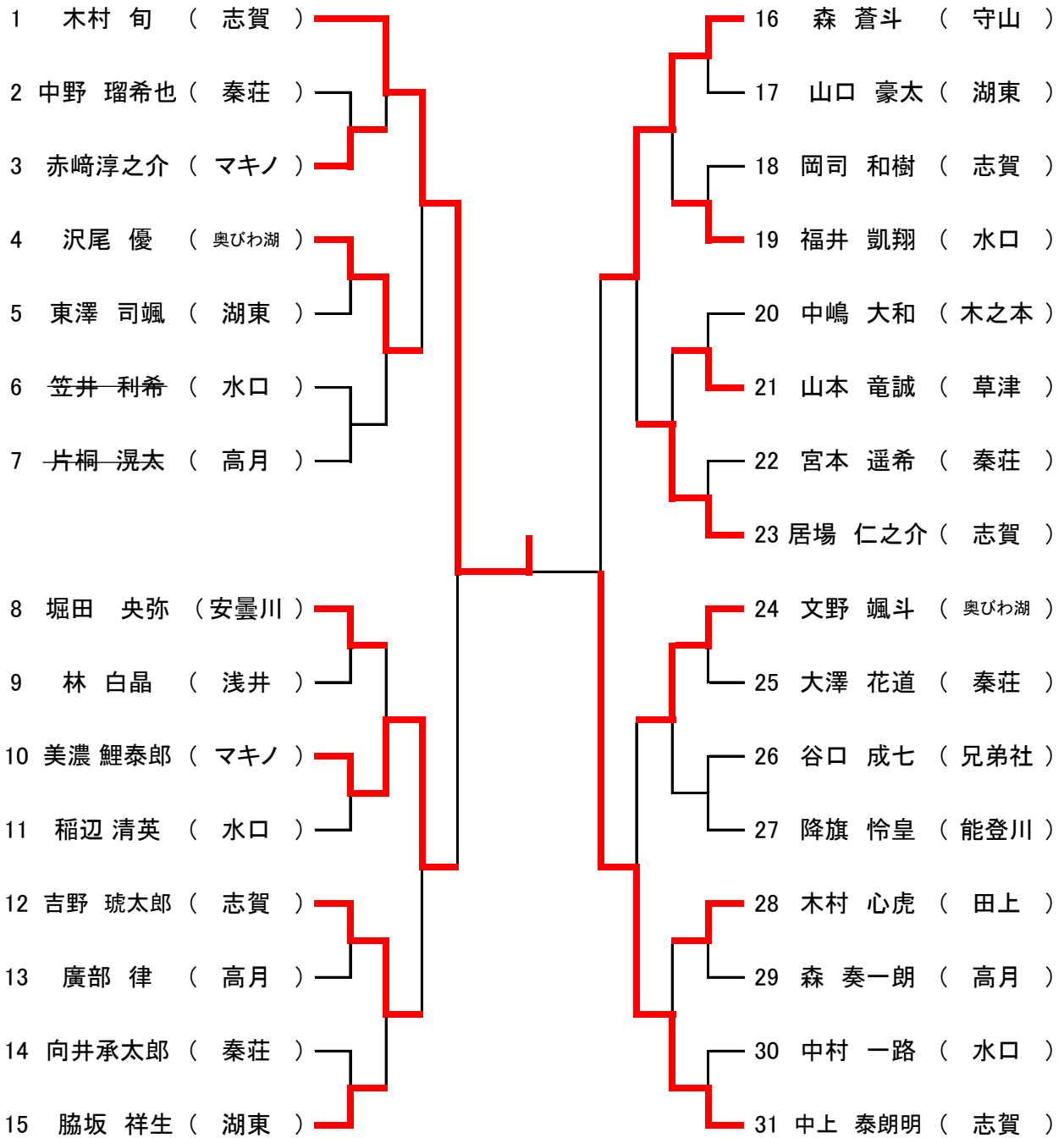


予選リーグ終了後、各リーグ1位のチームで抽選を行う

1年生 男子個人戦



2年生 男子個人戦



女子個人戦

1	岡本 陽空	(志賀)		14	槇之浦 妃織	(兄弟社)
2	山本 風里	(水口)		15	西田 帆奈	(聖徳)
3	西谷 茉姫	(田上)		16	米谷 連華	(志賀)
4	中田 未悠	(皇子山)		17	辻 幸奈	(能登川)
5	澤村 萌愛	(湖東)		18	平田千絵莉	(田上)
6	関 捺花	(栗津)		19	徳富 沙稀	(水口)
7	加藤 麻華	(兄弟社)		20	安本 希優	(志賀)
8	西村 くるみ	(能登川)		21	齋藤 暖乃	(守山)
9	荒井 芽依	(聖徳)		22	山田 愛嘉	(栗津)
10	宮島 桜花	(田上)		23	安田 心愛	(皇子山)
11	佐野 惟千花	(志賀)		24	小南 彩	(能登川)
12	木村 まな	(秦荘)		25	斉藤 夏希	(田上)
13	井川 滯	(皇子山)		26	村田 晴美	(草津)
				27	山村 月栞	(志賀)