

滋賀県民総スポーツの祭典
第77回滋賀県民スポーツ大会一般の部
柔道競技会

期 日：令和6年8月4日(日)

会 場：滋賀県立武道館



主 催：滋 賀 県

大津市・大津市教育委員会

公益財団法人滋賀県スポーツ協会

主 管：滋賀県柔道連盟 守山・野洲支部

大会役員

名誉会長 佐藤 健司
会 長 河本 英典
副会長 島崎 輝久 磯田 英清 山本敬三 藤田 藤生
際田 博巳 平瀬 憲昌 坂下 覚
競技委員長 古野 修治
審判長 三谷 忠義
審判員 滋賀県柔道連盟 審判員
会場係 滋賀県柔道連盟 守山野洲支部
救護 滋賀県柔道整復師会

大会 日程

県立武道館開館	8時30分～(入館)
監督、審判会議	9時30分～(団体トーナメント戦抽選)
開会式	10時～
1 開会宣言	
2 優勝杯返還 2023年度優勝 守山市	
3 大会会長挨拶	
4 選手宣誓	
5 試合上の注意	
団体試合	10時10分～(トーナメント戦)
個人試合	団体戦終了後、30分後開始(トーナメント戦)
閉会式	12時30分～
1 成績発表 表彰式	
2 閉会のことば	

実施要項

◆競技

団体試合：オーダーは段位順とする。

男子個人の部(初段、二段、三段以上 段外) 女子個人の部

◆試合規定

国際柔道連盟試合審判規定(最新の国際柔道連盟試合審判規定で行う)と申し合わせ事項による。ただし、ゴールデンスコアは用いない。

団体試合

①試合の勝敗判定基準は「僅差」以上とする。

*** 僅差:「指導差が2」以上のものとする。**

* 一本勝ち=反則勝ち > 技あり > 僅差

③団体試合決勝トーナメントの代表戦は、3分の試合時間で勝敗が決しない場合旗判定で勝敗を決する。

④連続した試合になった場合は、3分間空ける。

個人試合

①試合の勝敗判定基準は「僅差」以上とする。

*** 僅差:「指導差が1」以上のものとする。**

* 一本勝ち=反則勝ち > 技あり > 僅差

②試合終了時点で「技のスコア」と「指導」が同等な場合、旗判定で勝敗を決する。

③累積による「同時反則負け等」の場合のみ、時間無制限のゴールデンスコアによって勝者を決する。

④連続した試合になった場合は、3分間空ける。

⑤試合時間は団体、個人とも3分とする。

◆競技方法

①団体はリーグ戦によって優勝を決定するものとする。

②勝率が同じ場合、勝ち数、勝ち内容、負け数、負け内容の順に判定する。

ただし、すべて同じ場合、代表戦(任意)を1回行い、必ず勝敗を決する。個人試合に準ずる。

③チームオーダーは試合ごとに変更を可能とし段位順とする。

・女子選手は先鋒とする。選手がいない場合、空ける。

・男子選手が4人以下の場合、後ろ詰めとする。

◆参加資格

全日本柔道連盟に所属したチームが滋賀県内であること。

全日本柔道連盟に登録した者。

中学生・高校生は除く。

◆選手変更

選手に欠員が生じた場合、2名に限り変更は認める。オーダー変更は認めない。

◆その他

会場は2面使用します。柔道場奥が第1試合場、入り口側が第2試合場とします。

会場は大切に使用し、ゴミ・破損等のないように心がけてください。

貴重品の管理は、各自でしっかりして下さい。

武道館の1階駐車場は役員のみ使用して下さい

担当支部は、補助員6名をお願いします。準備・後始末は、担当支部をお願いします。

◆会場係輪番について

滋賀県民スポーツ大会柔道一般の部 支部担当について

1 支部担当の輪番について

令和4年度	令和5年度	令和6年度	令和7年度
大津支部 高島支部	近江八幡・蒲生支部東 近江支部、犬上支部	守山・野洲支部	国民スポーツ大会 開催のため中止

令和8年度	令和9年度	令和10年度	令和11年度
草津・栗東支部	大津支部	伊香支部	彦根・犬上支部

鹿深支部	高島支部	長浜・米原支部	東近江支部
------	------	---------	-------

令和12年度	令和13年度	令和14年度	令和15年度
近江八幡・蒲生支部	守山・野洲支部	草津・栗東支部 鹿深支部	大津支部 高島支部

2 支部担当の業務

(1)会場設営・撤収

- ①シート引き、椅子・机の設置、時計・ホワイトボードの設営、赤帯の準備
- ②競技中の時計、掲示、選手呼び出し等
- ③各試合場のトーナメント等、勝ち上がりの記入

団体戦

チーム	東近江市	
	氏名	段位
監督	山中 一夫	5
①(女子)	伊藤 友希	3
②	久保市 彪雅	2
③	山中 琉輝	2
④	伊藤 幸真	3
⑤	伊藤 大介	3
⑥	八木 佐太次	3
補欠(女子)		
補欠	澤村 剛成	3
補欠	小河原 悟	2

チーム	高島市	
	氏名	段位
監督	櫻田 岳史	5
①(女子)		
②	高木 遊斗	初
③	白井 悠盛	初
④	東村 慎也	2
⑤	中村 真也	2
⑥	青木 淳	2
補欠(女子)		
補欠	増本 峻真	無
補欠	岡田 聖平	2

チーム	守山市	
	氏名	段位
監督	南平 英樹	4
①(女子)	向尾 美妃	2
②	佐藤 昊弥	2
③	向尾 奈基	2
④	小寺 亨征	2
⑤	岡本 昇馬	2
⑥	窪田 風雅	3
補欠(女子)	西口 愛	2
補欠	清水 優斗	初
補欠	酒井 俊希	初

チーム	大津市成道会	
	氏名	段位
監督	森櫻 明宏	3
①(女子)	小尾 留希亜	2
②	大迫 翔	初
③	佐藤 蓮太	初
④	西村 佳力	2
⑤	犬童 信太郎	2
⑥	前畑 相徳	2
補欠(女子)		
補欠		
補欠		

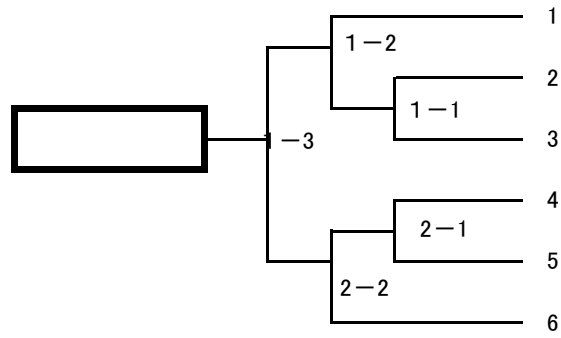
チーム	大津市瀬田柔道会	
	氏名	段位
監督	内田 強	7
①(女子)	小谷 星衣良	2
②	井上 優吾	2
③	山本 慧	2
④	柴原 健	3
⑤	岡田 侑馬	3
⑥	奥村 将斗	4
補欠(女子)		
補欠	弘部 頌	2
補欠		

チーム	大津市清心館	
	氏名	段位
監督	平尾 良彦	6
①(女子)		
②	西村 洋輝	2
③	北川 仁基	2
④	宇野 翔真	2
⑤	谷村 貴之	3
⑥	平尾 譲一	5
補欠(女子)		
補欠	河野 悟生	初
補欠	松山 峻大	2

団体試合

※ 監督、審判会議前にトーナメント戦の抽選を行う。

一本：○
技あり：○
僅差：K
負け：△



2023年度結果

- 1位 守山市
- 2位 大津市清心館

個人戦

段外の部 3名参加

順位	段位	氏名	市町村
1	無	増本 峻真	高島市
2	無	川西 黎央	大津市瀬田柔道会
3	無	山本 亮	大津市清心館

初段の部 15名参加

順位	段位	氏名	市町村
1	初	深田 龍一	東近江市
2	初	清水 裕	東近江市
3	初	中西 克裕	湖南省
4	初	清水 汰冴	湖南省
5	初	高木 遊斗	高島市
6	初	白井 悠盛	高島市
7	初	曾根 英作	高島市
8	初	清水 優斗	守山市
9	初	酒井 俊希	守山市
10	初	佐藤 蓮太	大津市成道会
11	初	前田 大輔	大津市瀬田柔道会
12	初	藤野 怜音	大津市瀬田柔道会
13	初	久保 岳人	大津市瀬田柔道会
14	初	河野 悟生	大津市清心館
15	初	関 秀樹	大津市清心館

三段の部 21名参加

順位	段位	氏名	市町村
1	2	小河原 悟	東近江市
2	2	田原 怜輝	東近江市
3	2	吉岡 聖真	東近江市
4	2	久保市 彪雅	東近江市
5	2	山中 琉輝	東近江市
6	2	上野 真矢	湖南省
7	2	中村 真也	高島市
8	2	東村 慎也	高島市
9	2	青木 淳	高島市
10	2	岡田 聖平	高島市
11	2	佐藤 昊弥	守山市
12	2	向尾 奈基	守山市
13	2	小寺 亨征	守山市
14	2	岡本 昇馬	守山市
15	2	天野 淳弥	大津市瀬田柔道会
16	2	山本 慧	大津市瀬田柔道会
17	2	弘部 頌	大津市瀬田柔道会
18	2	西村 洋輝	大津市清心館
19	2	北川 仁基	大津市清心館
20	2	宇野 翔真	大津市清心館
21	2	松山 峻大	大津市清心館
22	2		

参段以上の部 17名参加

順位	段位	氏名	市町村
1	3	伊藤 幸真	東近江市
2	3	伊藤 大介	東近江市
3	3	八木 佐太次	東近江市
4	3	澤村 剛成	東近江市
5	3	谷口 徹	湖南省
6	3	上田 清人	高島市
7	3	三原 健史	高島市
8	4	青木 登	高島市
9	3	窪田 風雅	守山市
10	5	布施 誠	大津市瀬田柔道会
11	4	奥村 将斗	大津市瀬田柔道会
12	3	村北 繁行	大津市瀬田柔道会
13	3	鎌田 大輔	大津市瀬田柔道会
14	3	岡田 侑馬	大津市瀬田柔道会
15	3	柴原 健	大津市瀬田柔道会
16	3	谷村 貴之	大津市清心館
17	5	平尾 譲一	大津市清心館
18			
19			

女子の部 4名参加

順位	段位	氏名	市町村
1	3	伊藤 友希	東近江市
2	2	向尾 美妃	守山市
3	2	西口 愛	守山市
4	2	小谷 星衣良	大津市瀬田柔道会

個人戦参加者数

段外	3名
初段	15名
三段	21名
参段以上	17名
女子	4名
	60名

個人試合

段外の部(3 名) 第一試合場
3試合

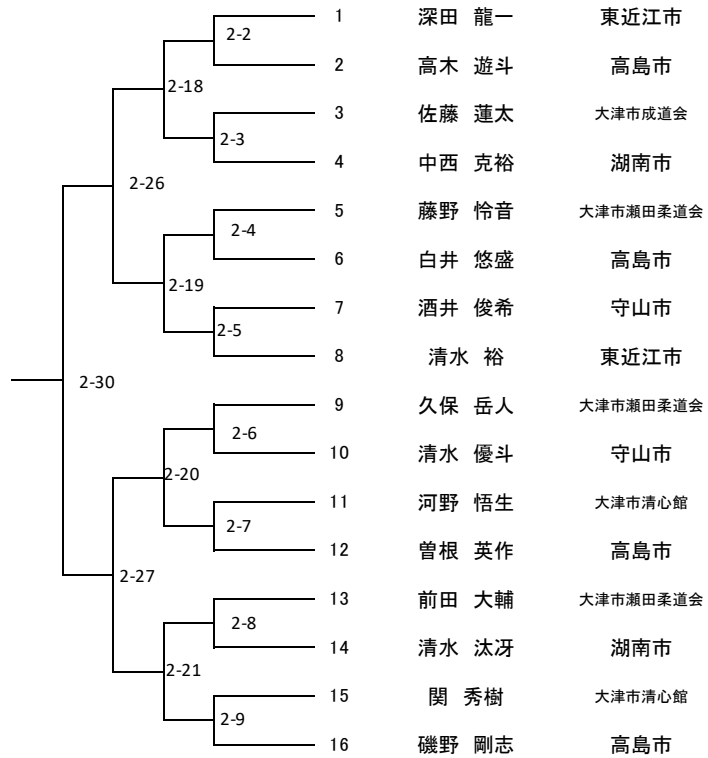
	増本 峻真 (高島市)	川西 黎央 (大津市瀬田柔道会)	山本 亮 (大津市清心館)	勝	負	一本	技あり	僅差	順位
増本 峻真 (高島市)		1-1	1-3						
川西 黎央 (大津市瀬田柔道会)			1-2						
山本 亮 (大津市清心館)									

試合順

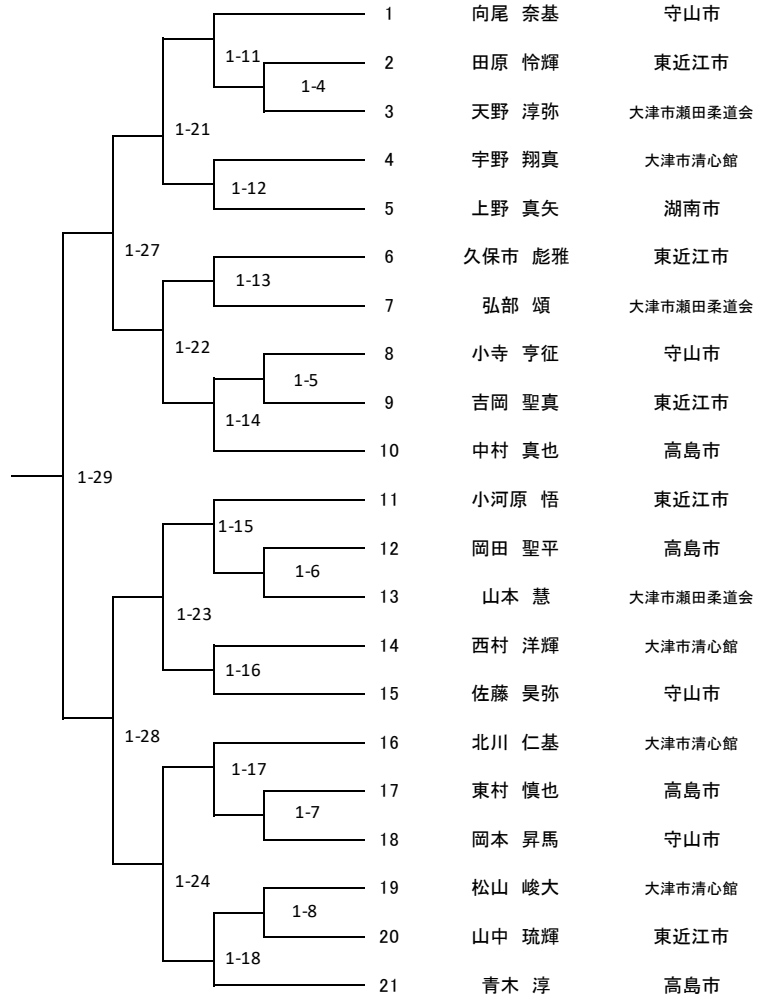
- 1 増本 対 川西
- 2 川西 対 山本
- 3 増本 対 山本

※連続して試合が続くようであれば、試合間は3分

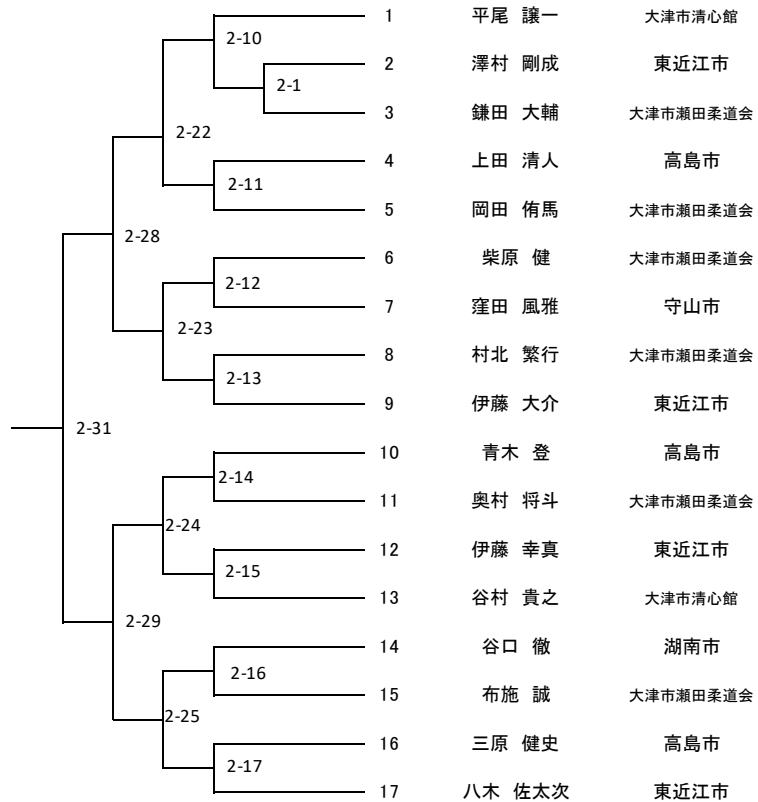
初段の部(16名) 第二試合場
15試合



弐段の部(21名) 第一試合場
20試合



参段以上の部(17名) 第二試合場
16試合



女子の部(4名) 第一試合場
6試合

	1 向尾 美妃 (守山市)	2 伊藤 友希 (東近江市)	3 西口 愛 (守山市)	4 小谷 星衣良 (大津市瀬田柔道会)	勝	負	一本	技あり	僅差	順位
1 向尾 美妃 (守山市)		1-9	1-19	1-26						
2 伊藤 友希 (東近江市)			1-25	1-20						
3 西口 愛 (守山市)				1-10						
4 小谷 星衣良 (大津市瀬田柔道会)										

試合順

- | | |
|---------------|------------------|
| 1 向尾 美妃(守山市) | 伊藤 友希(東近江市) |
| 2 西口 愛(守山市) | 小谷 星衣良(大津市瀬田柔道会) |
| 3 向尾 美妃(守山市) | 西口 愛(守山市) |
| 4 伊藤 友希(東近江市) | 小谷 星衣良(大津市瀬田柔道会) |
| 5 伊藤 友希(東近江市) | 西口 愛(守山市) |
| 6 向尾 美妃(守山市) | 小谷 星衣良(大津市瀬田柔道会) |

※連続して試合が続くようであれば、試合間は3分

過去の栄光

回	年度	優勝
1		
2		
3	昭和25年	大津市
4	昭和26年	大津市
5	昭和27年	大津市
6	昭和28年	大津市
7	昭和29年	大津市
8	昭和30年	大津市
9	昭和31年	大津市
10	昭和32年	大津市
11	昭和33年	大津市
12	昭和34年	大津市
13	昭和35年	大津市
14	昭和36年	大津市
15	昭和37年	大津市
16	昭和38年	大津市
17	昭和39年	大津市
18	昭和40年	大津市
19	昭和41年	大津市
20	昭和42年	大津市
21	昭和43年	大津市
22	昭和44年	大津市
23	昭和45年	大津市
24	昭和46年	大津市
25	昭和47年	大津市
26	昭和48年	大津市
27	昭和49年	大津市
28	昭和50年	大津市
29	昭和51年	大津市
30	昭和52年	大津市

回	年度	優勝
31	昭和53年	大津市
32	昭和54年	大津市
33	昭和55年	大津市
34	昭和56年	大津市
35	昭和57年	大津市
36	昭和58年	大津市
37	昭和59年	大津市
38	昭和60年	大津市
39	昭和61年	大津市
40	昭和62年	大津市
41	昭和63年	大津市
42	平成元年	大津市
43	平成2年	近江八幡市
44	平成3年	高島郡
45	平成4年	高島郡
46	平成5年	伊香郡
47	平成6年	近江八幡市
48	平成7年	守山市
49	平成8年	愛知郡
50	平成9年	守山市
51	平成10年	守山市
52	平成11年	愛知郡
53	平成12年	守山市
54	平成13年	伊香郡
55	平成14年	伊香郡
56	平成15年	伊香郡
57	平成16年	近江八幡市
58	平成17年	伊香郡
59	平成18年	伊香郡
60	平成19年	近江八幡市

回	年度	優勝
61	平成20年	大津市
62	平成21年	近江八幡市
63	平成22年	大津市
64	平成23年	大津市
65	平成24年	大津市
66	平成25年	長浜市
67	平成26年	長浜市
68	平成27年	大津市瀬田柔道会
69	平成28年	近江八幡市
70	平成29年	長浜市
71	平成30年	大津市成道会
72	平成31年令和元年	近江八幡市
73	令和2年	中止
74	令和3年	中止
75	令和4年	大津市(瀬田柔道会)
76	令和5年	守山市
77	令和6年	
78	令和7年	中止(国スポ開催のため)
79	令和8年	
80	令和9年	
81	令和10年	
82	令和11年	
83		
84		
85		